

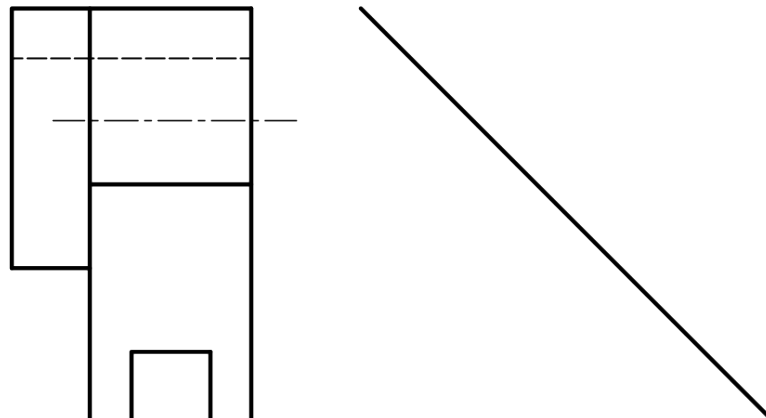
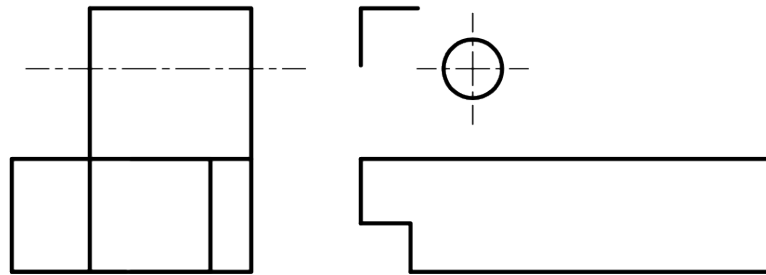
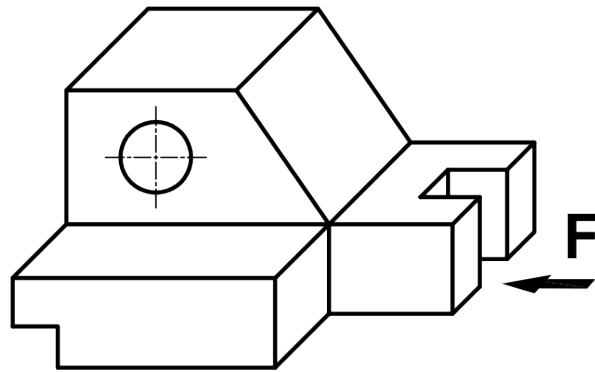


REPRÉSENTATION GRAPHIQUE DU RÉEL

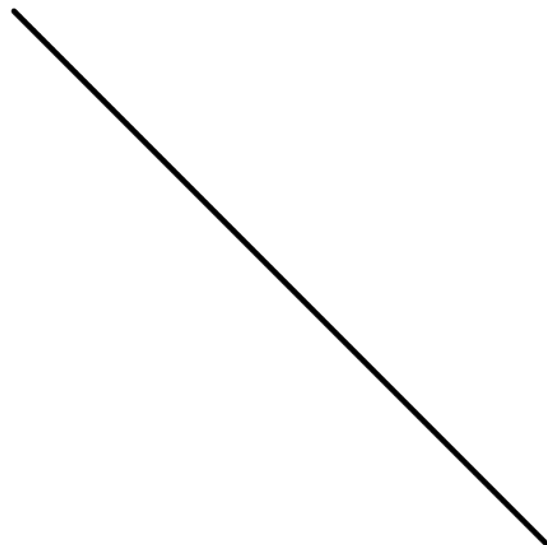
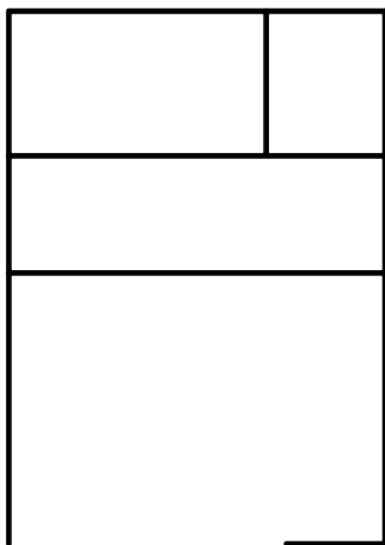
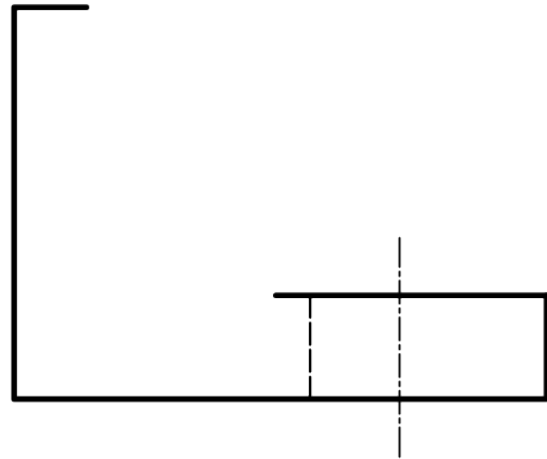
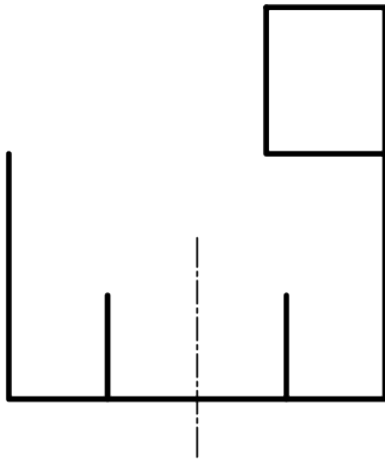
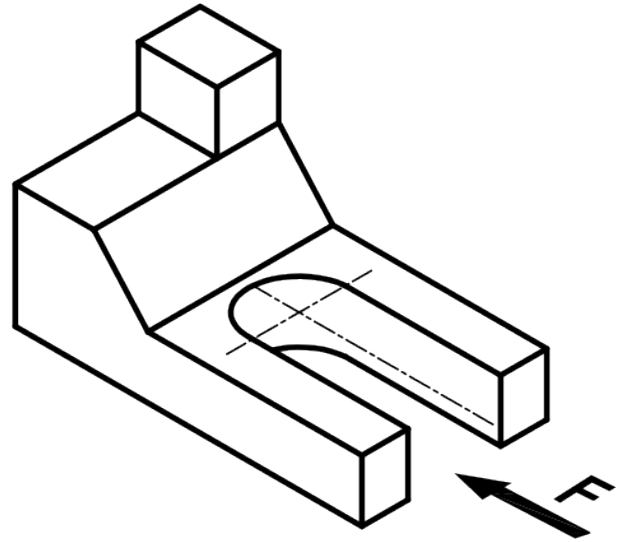
PROJECTIONS ET COUPES

Q1

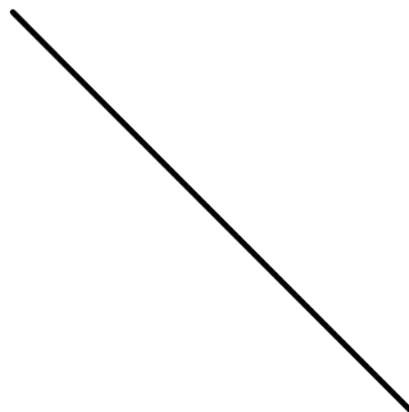
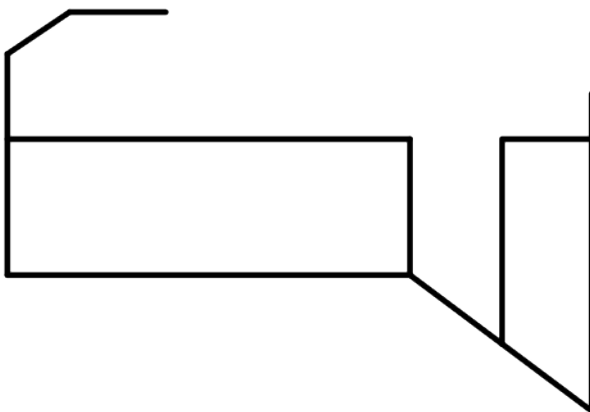
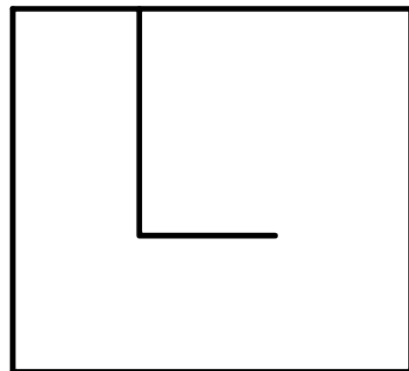
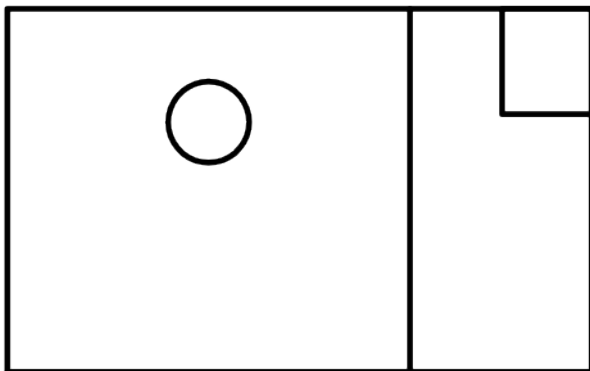
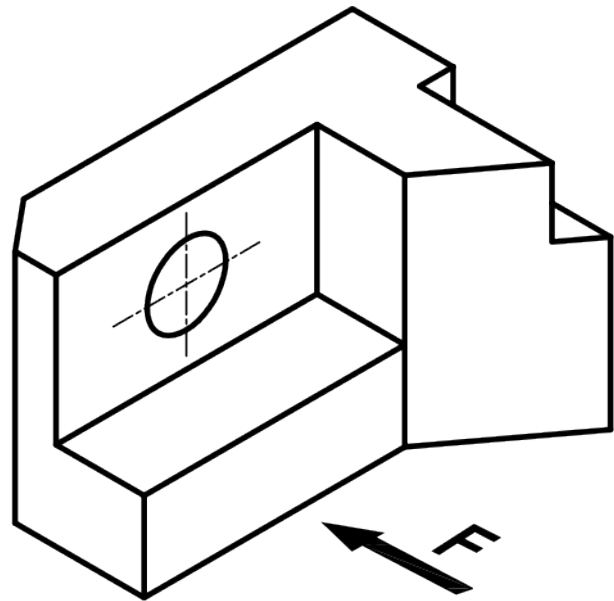
En se basant sur la vue 3D, compléter les vues ci-dessous



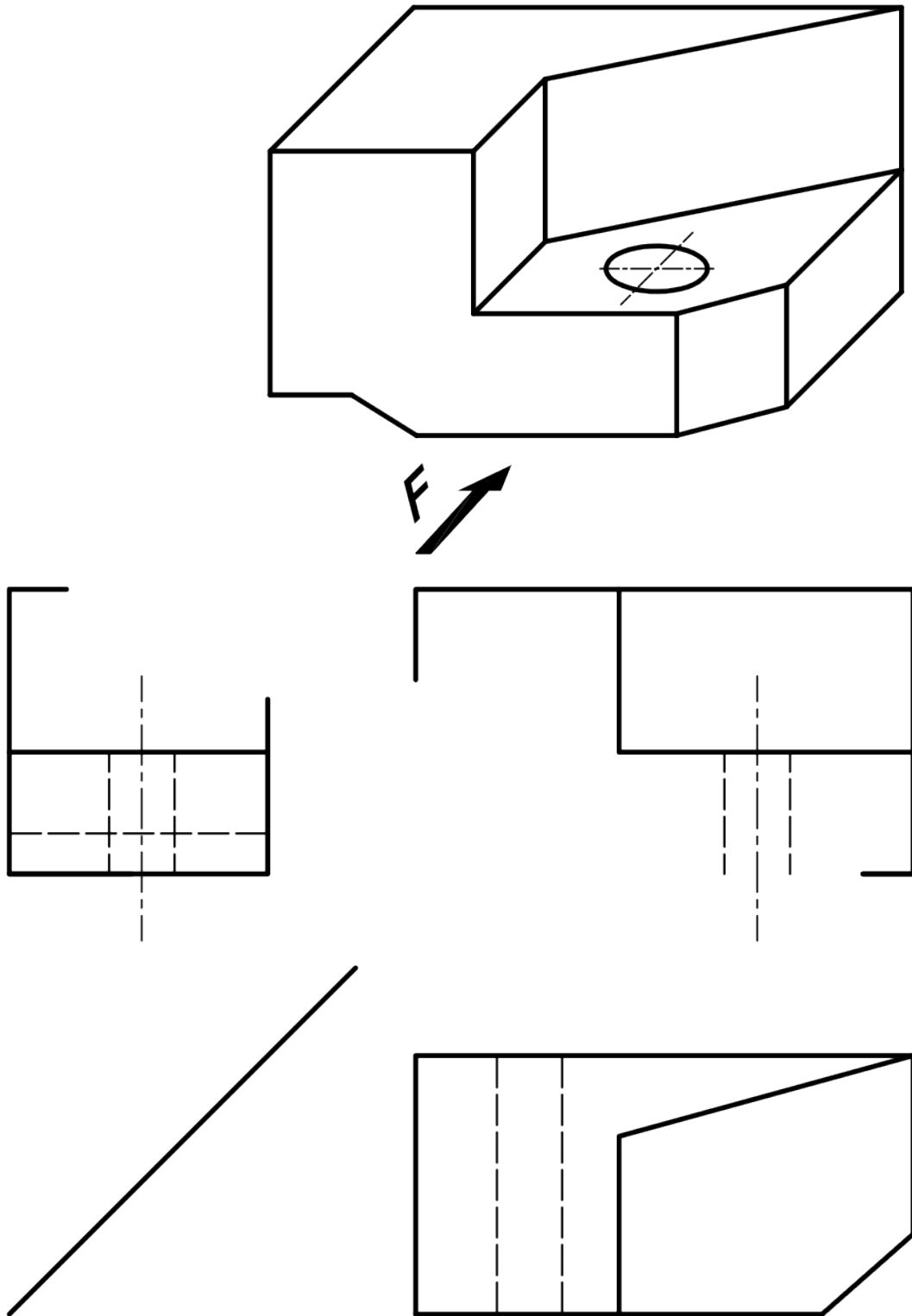
Q2 En se basant sur la vue 3D, compléter les vues ci-dessous



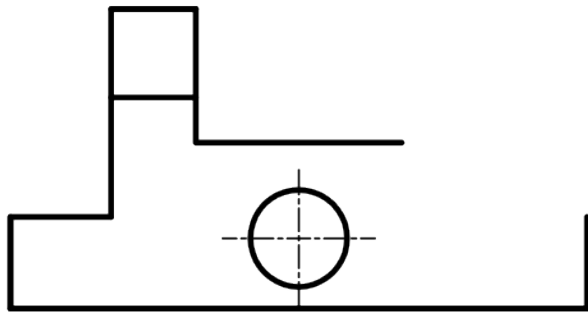
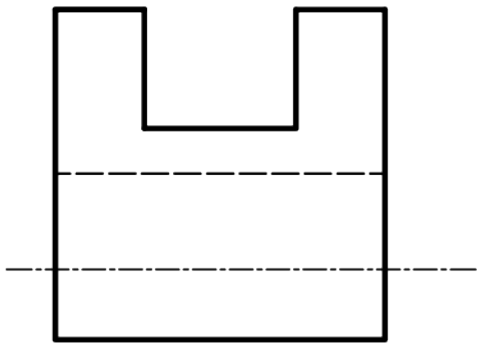
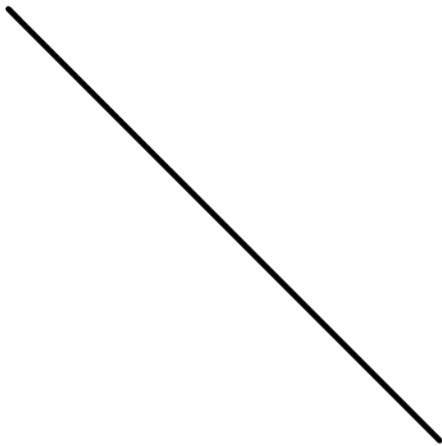
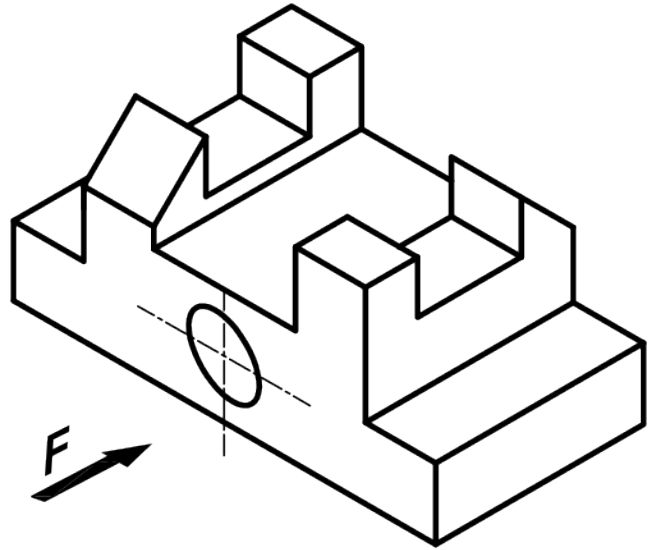
Q3 En se basant sur la vue 3D, compléter les vues ci-dessous



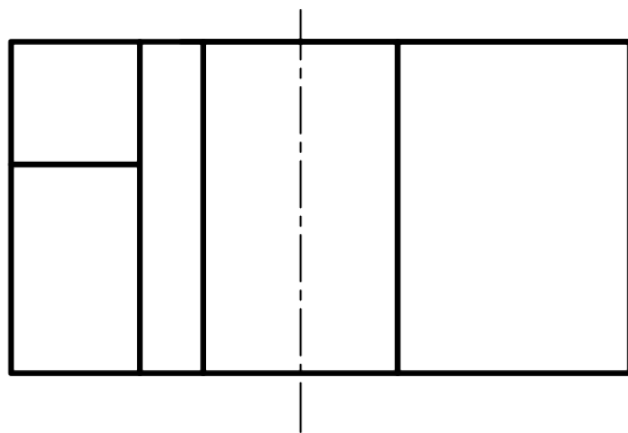
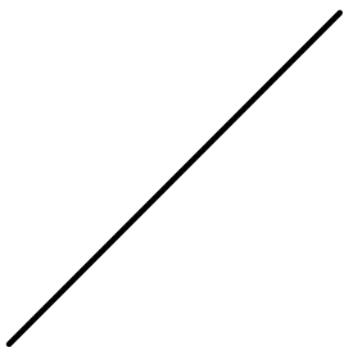
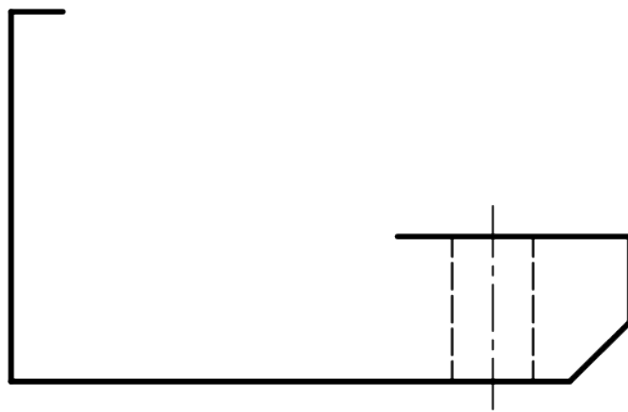
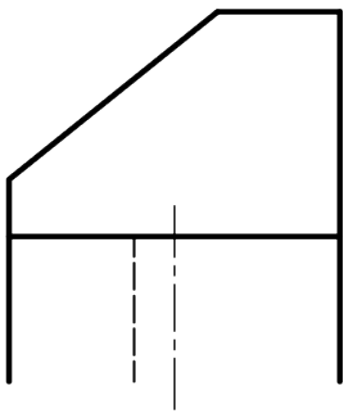
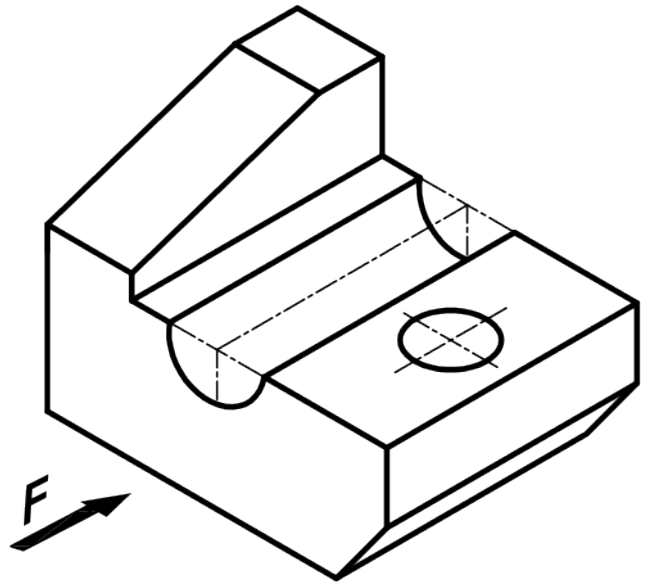
■ Q4 En se basant sur la vue 3D, compléter les vues ci-dessous



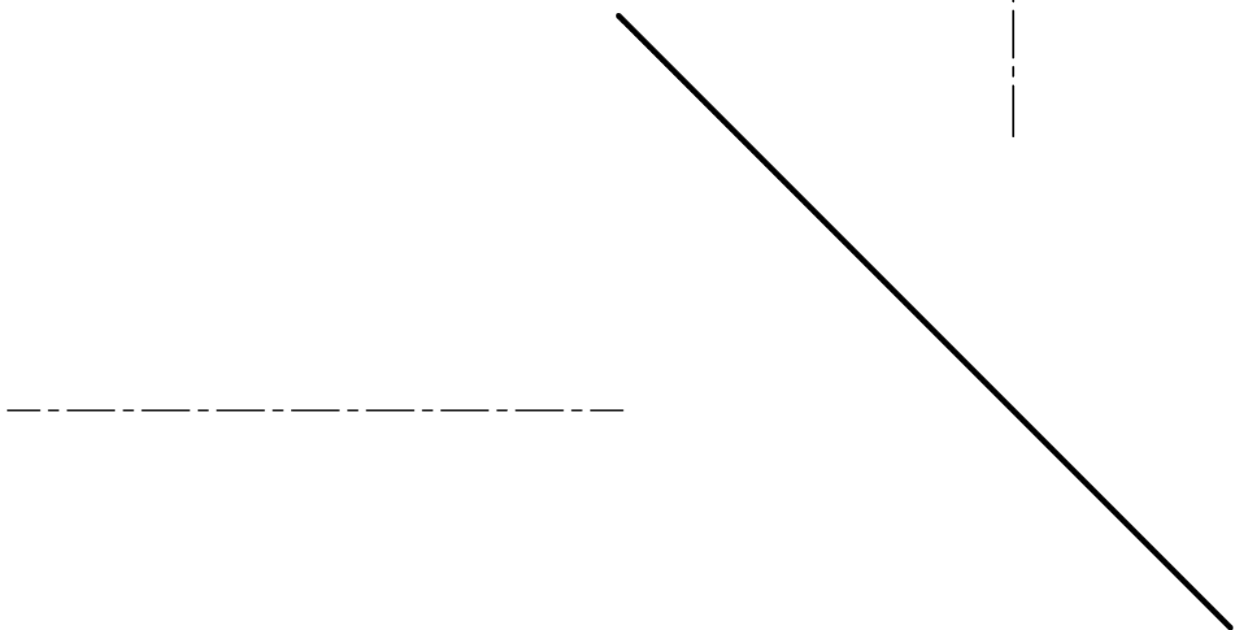
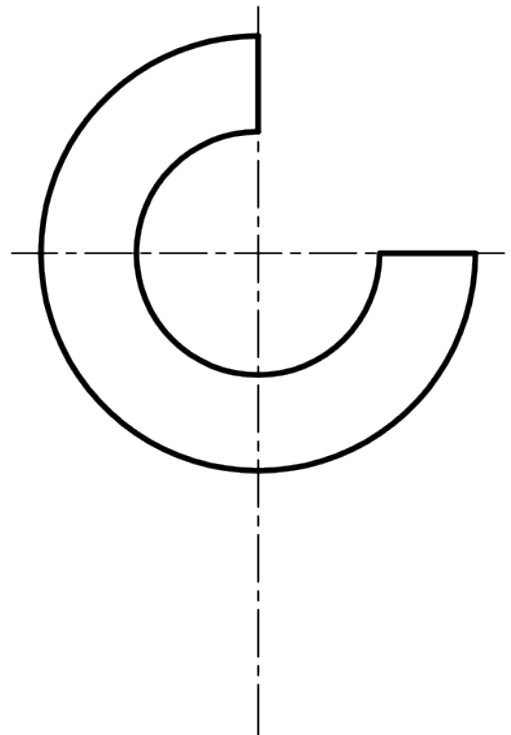
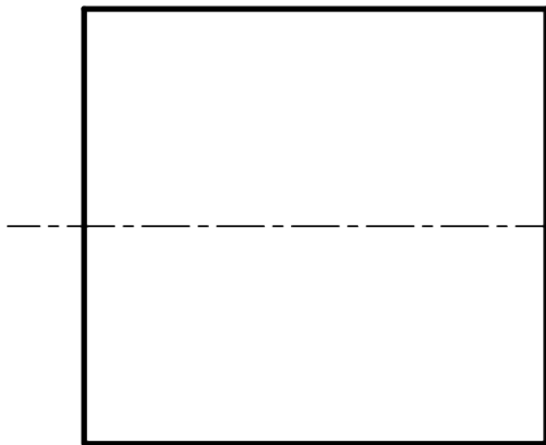
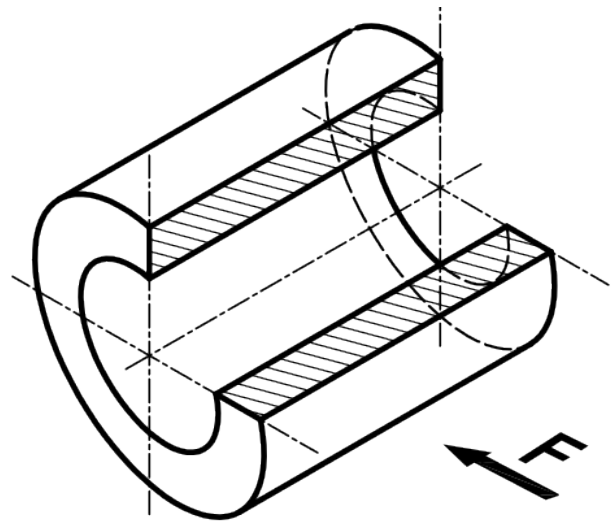
Q5 En se basant sur la vue 3D, compléter les vues ci-dessous



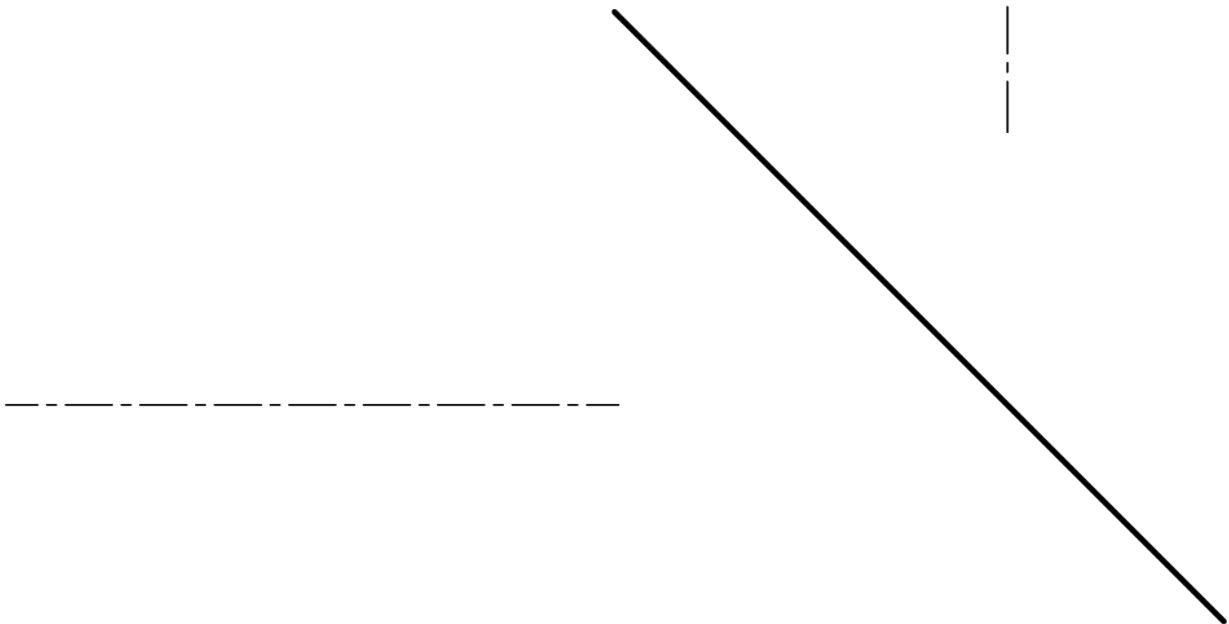
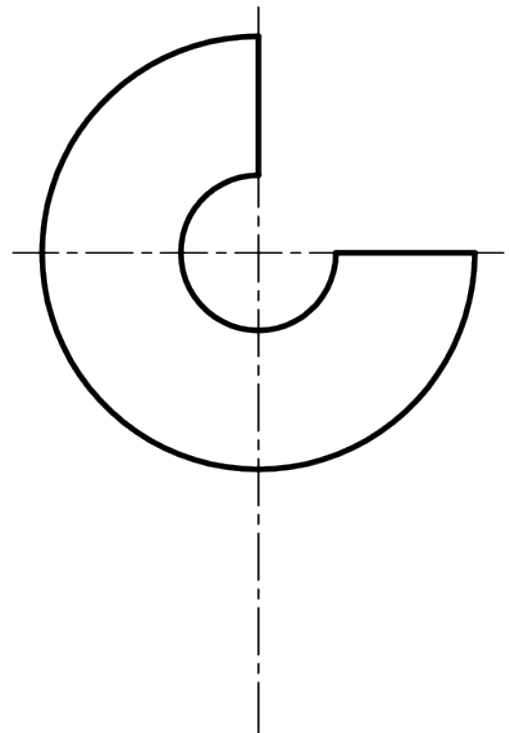
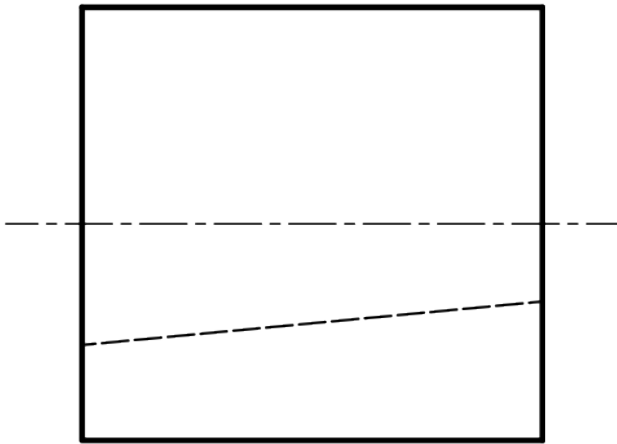
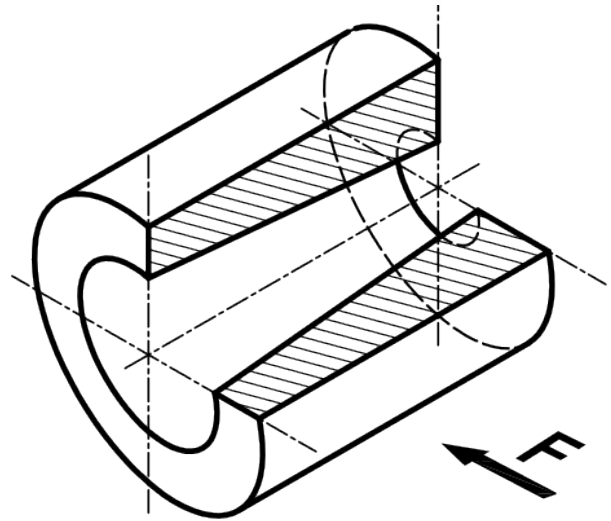
■ Q6 En se basant sur la vue 3D, compléter les vues ci-dessous



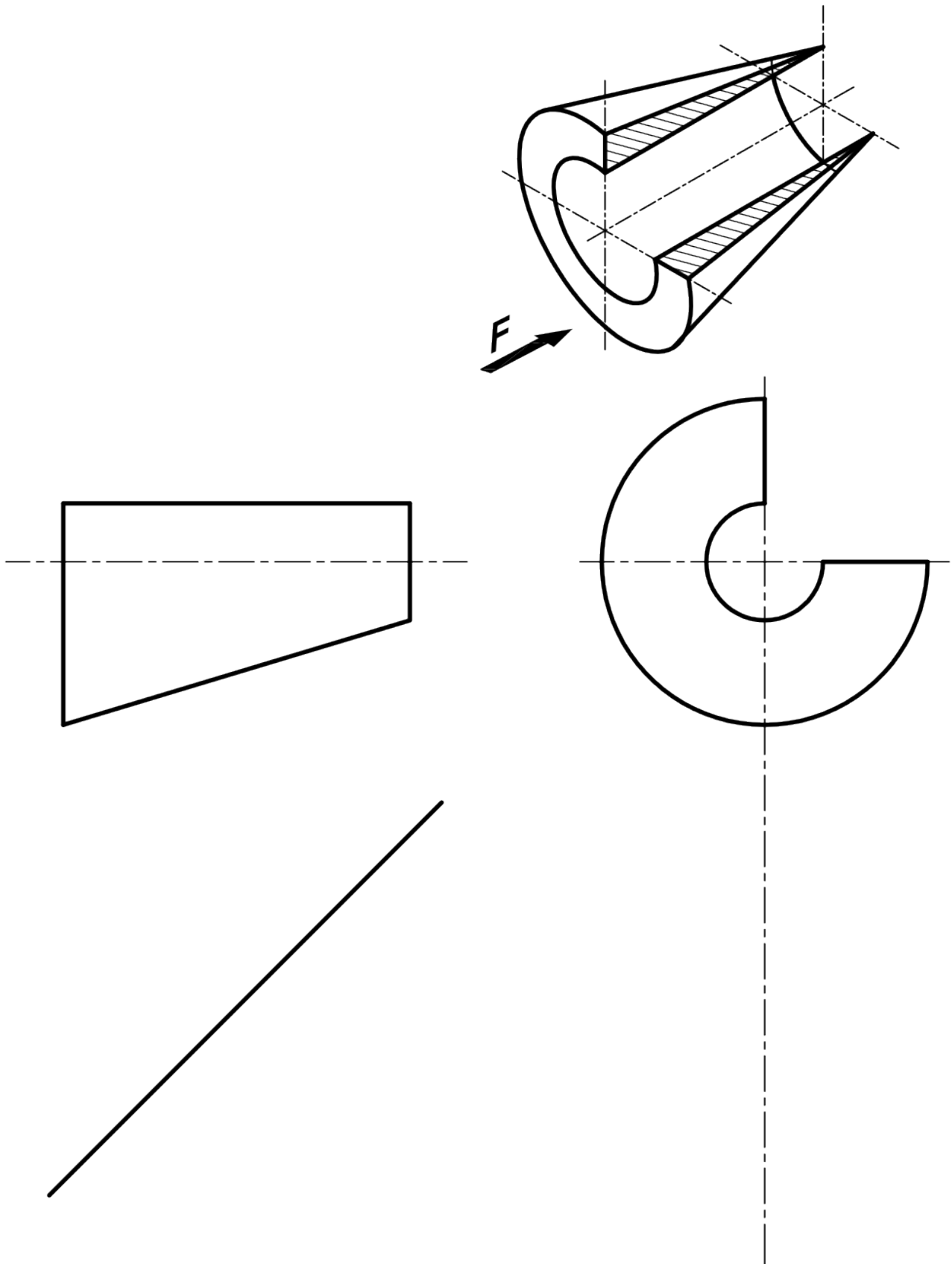
Q7 En se basant sur la vue 3D, compléter les vues ci-dessous



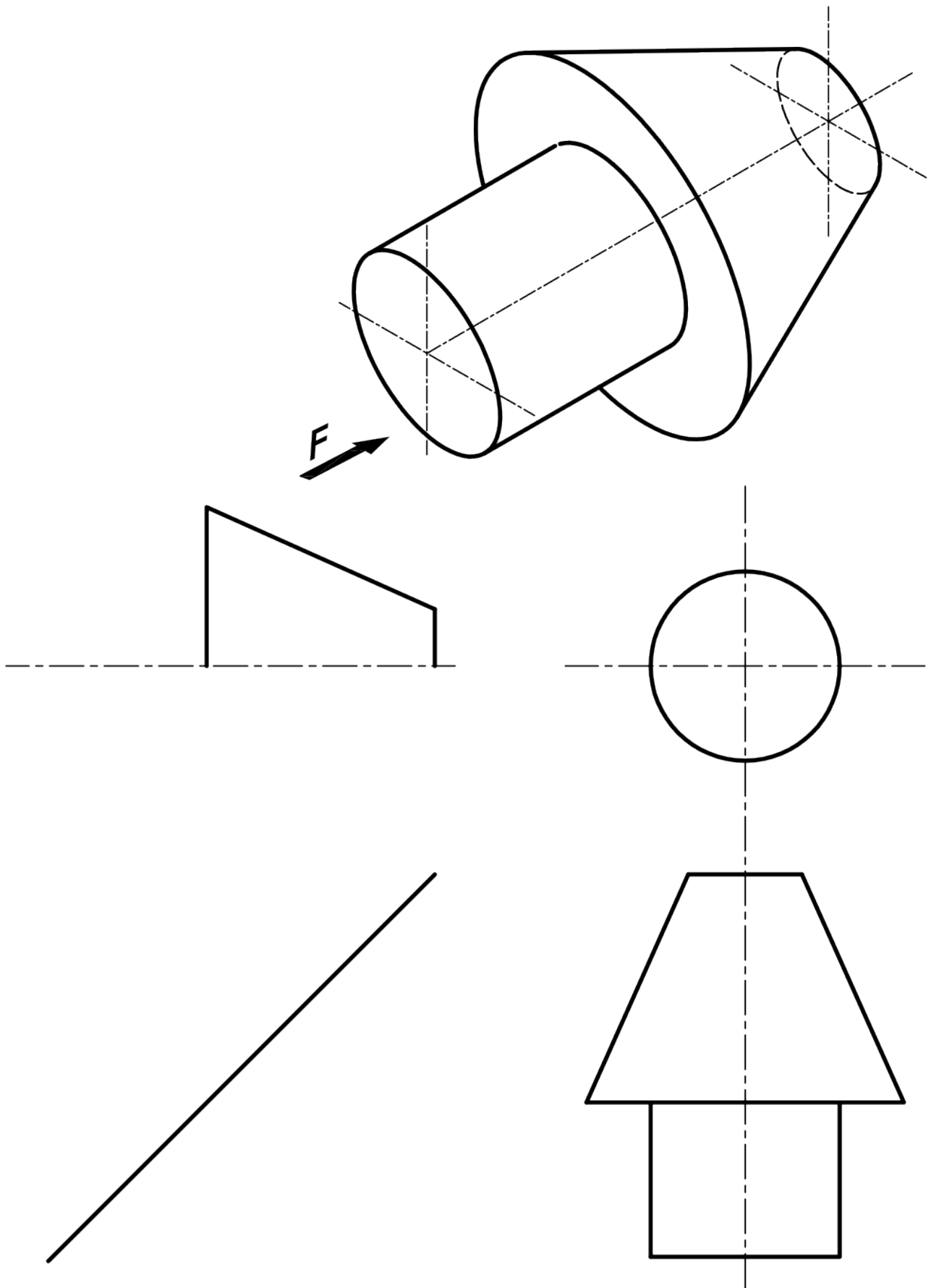
Q8 En se basant sur la vue 3D, compléter les vues ci-dessous



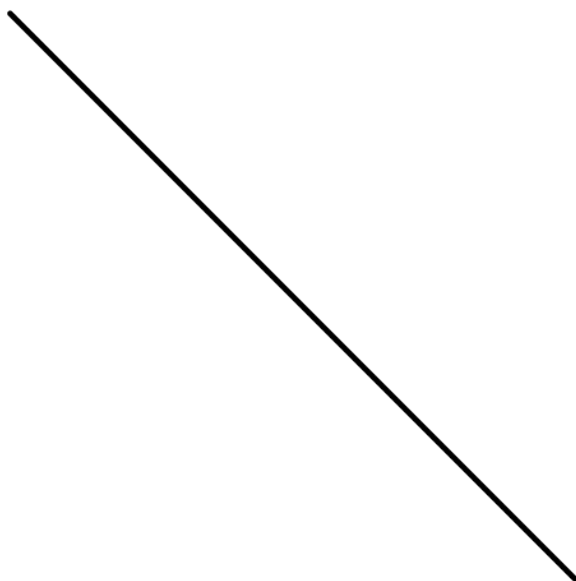
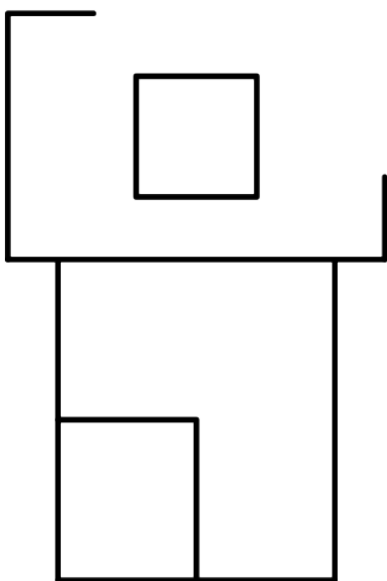
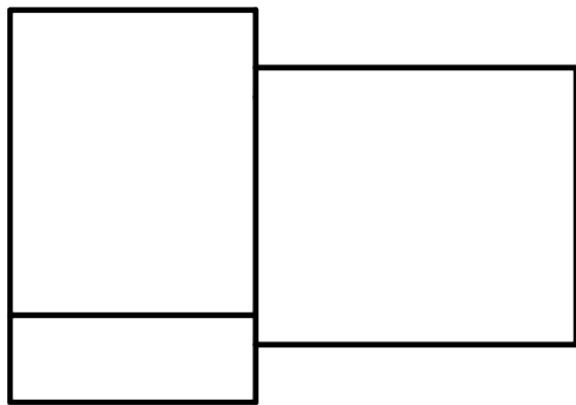
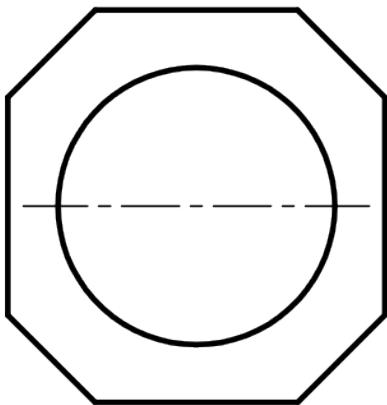
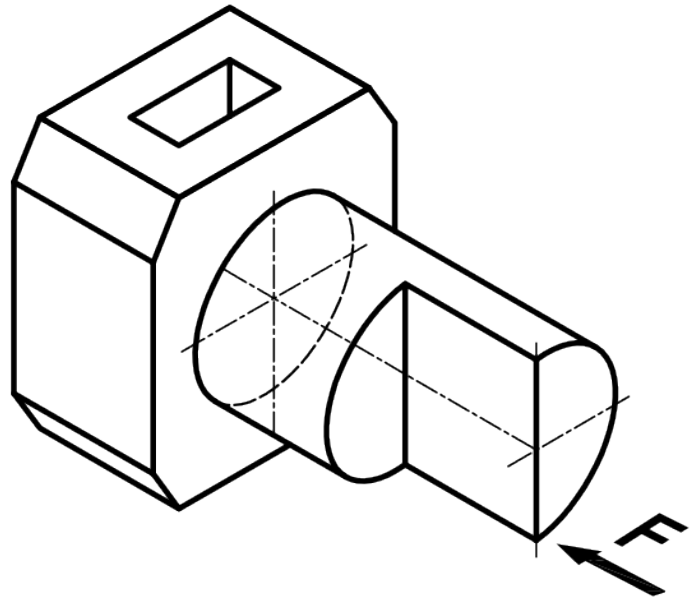
■ Q9 En se basant sur la vue 3D, compléter les vues ci-dessous



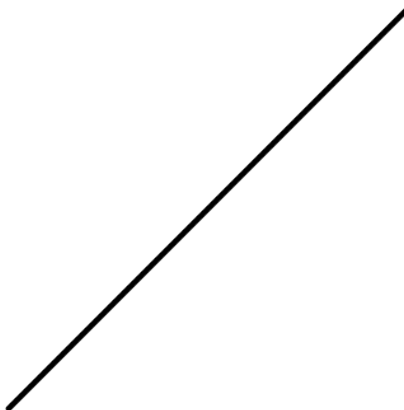
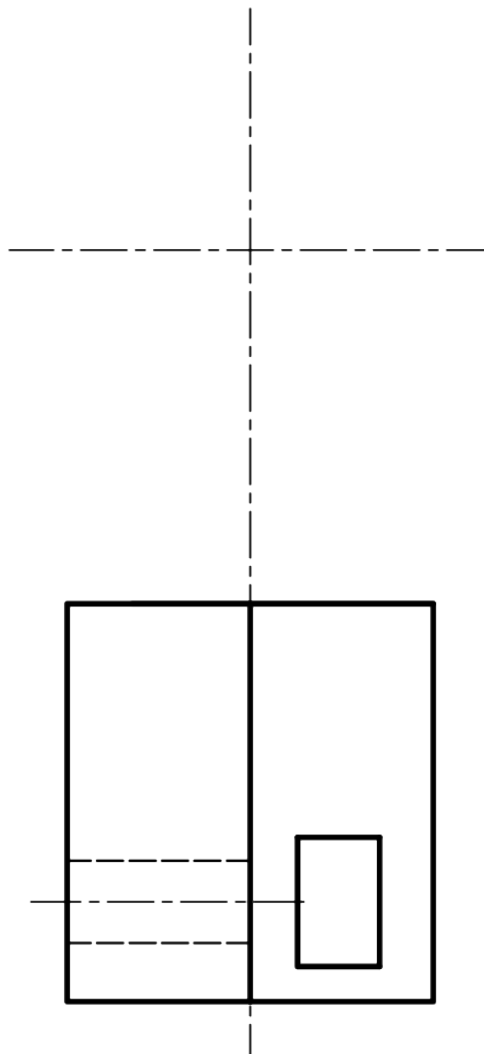
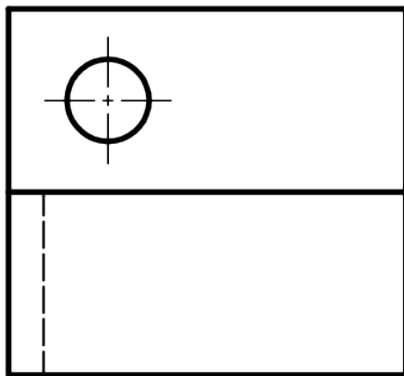
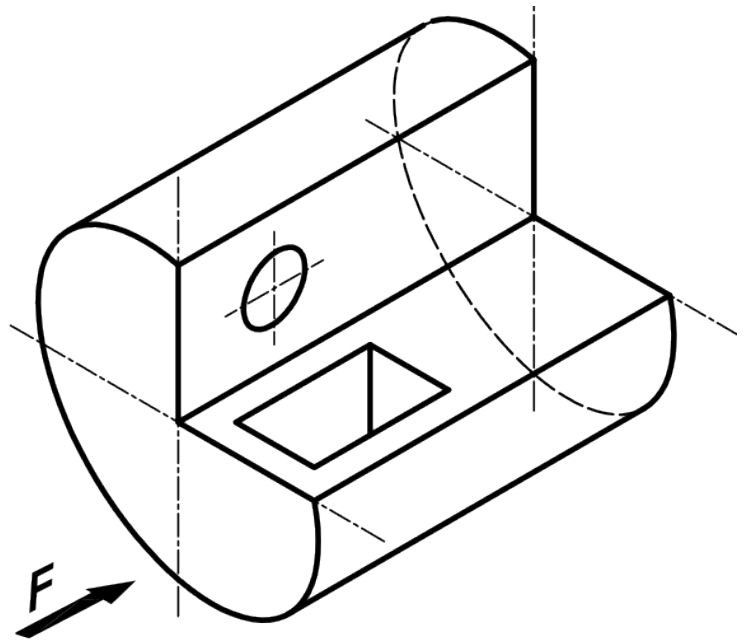
Q10 En se basant sur la vue 3D, compléter les vues ci-dessous



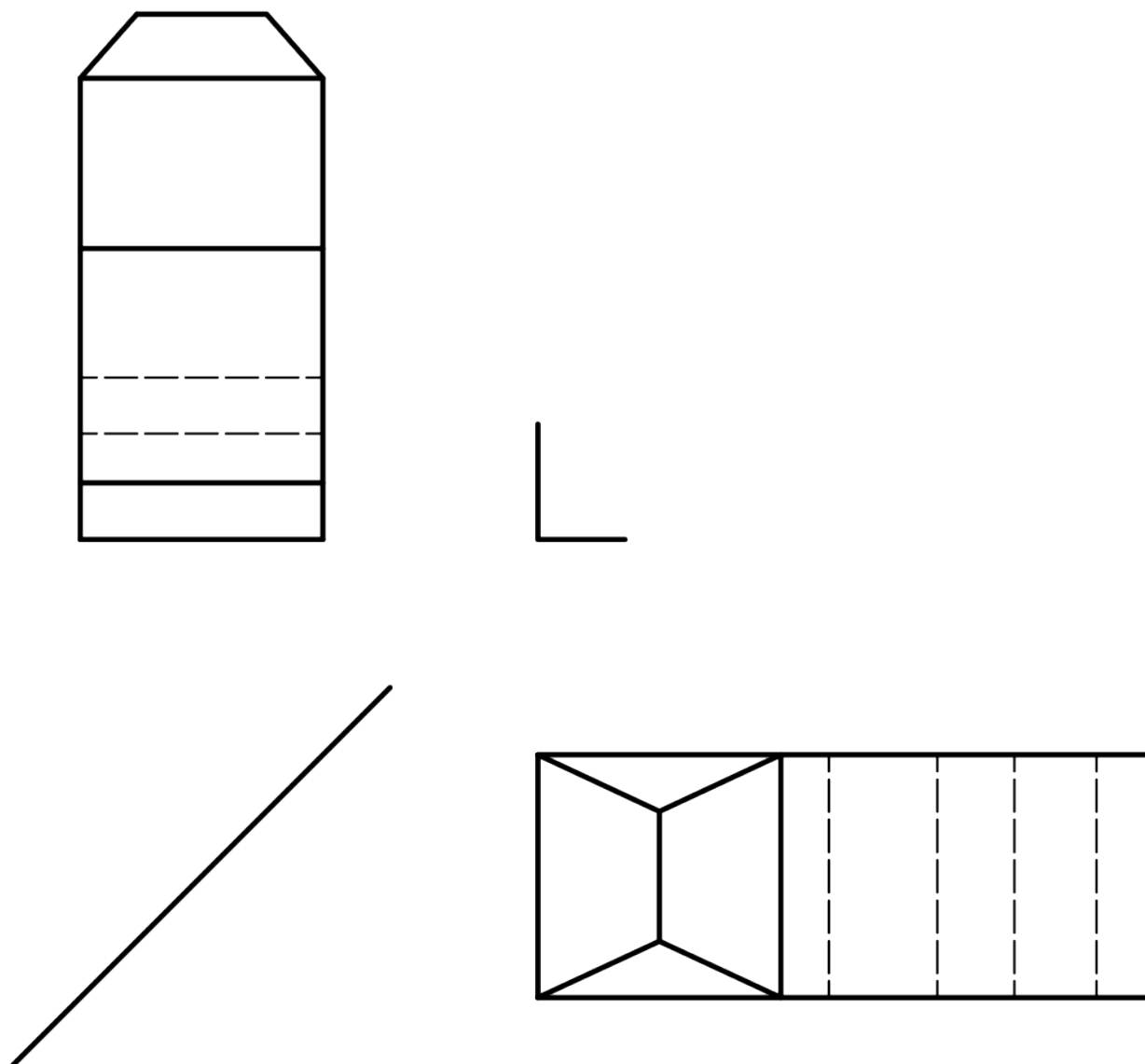
Q11 En se basant sur la vue 3D, compléter les vues ci-dessous



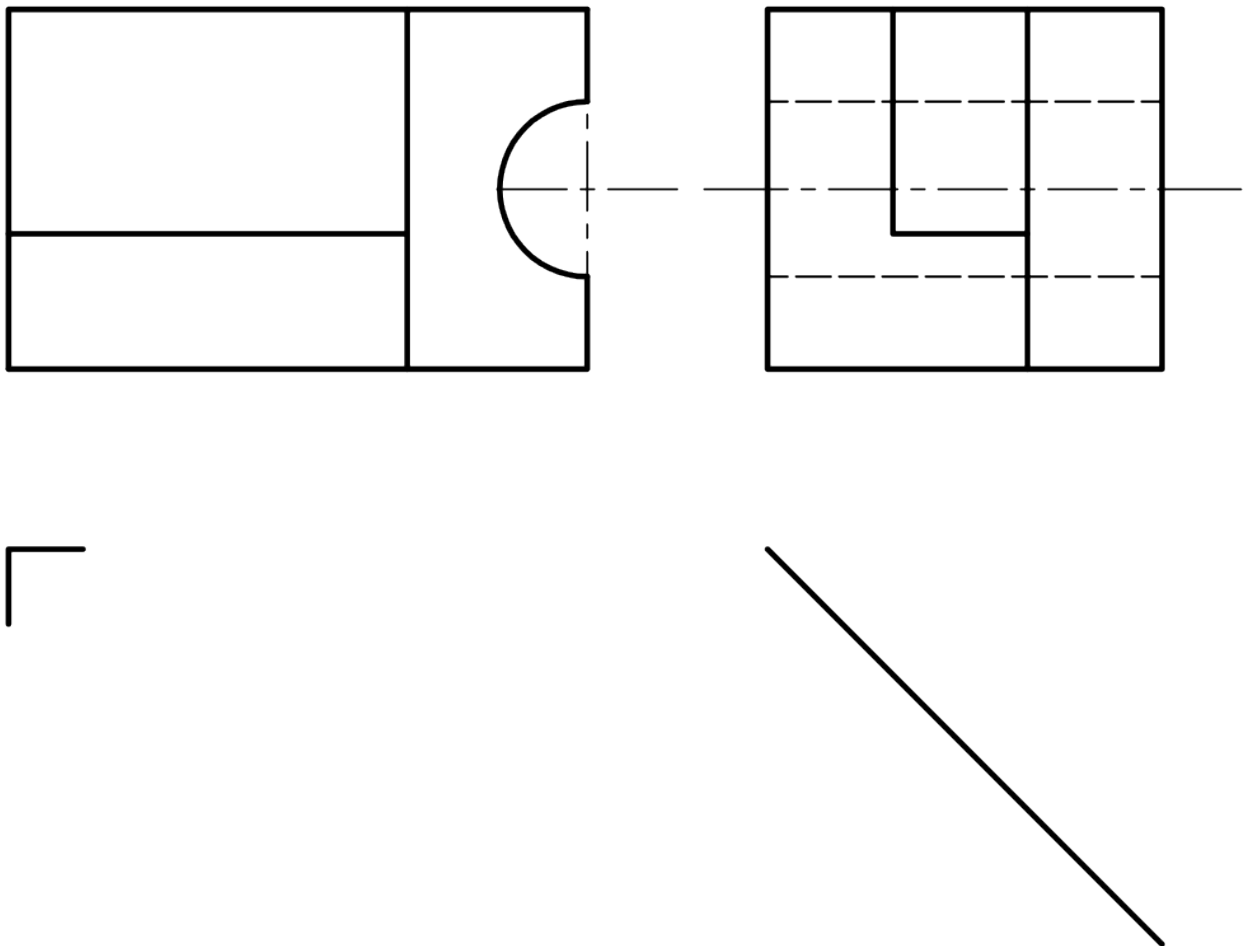
Q12 En se basant sur la vue 3D, compléter les vues ci-dessous



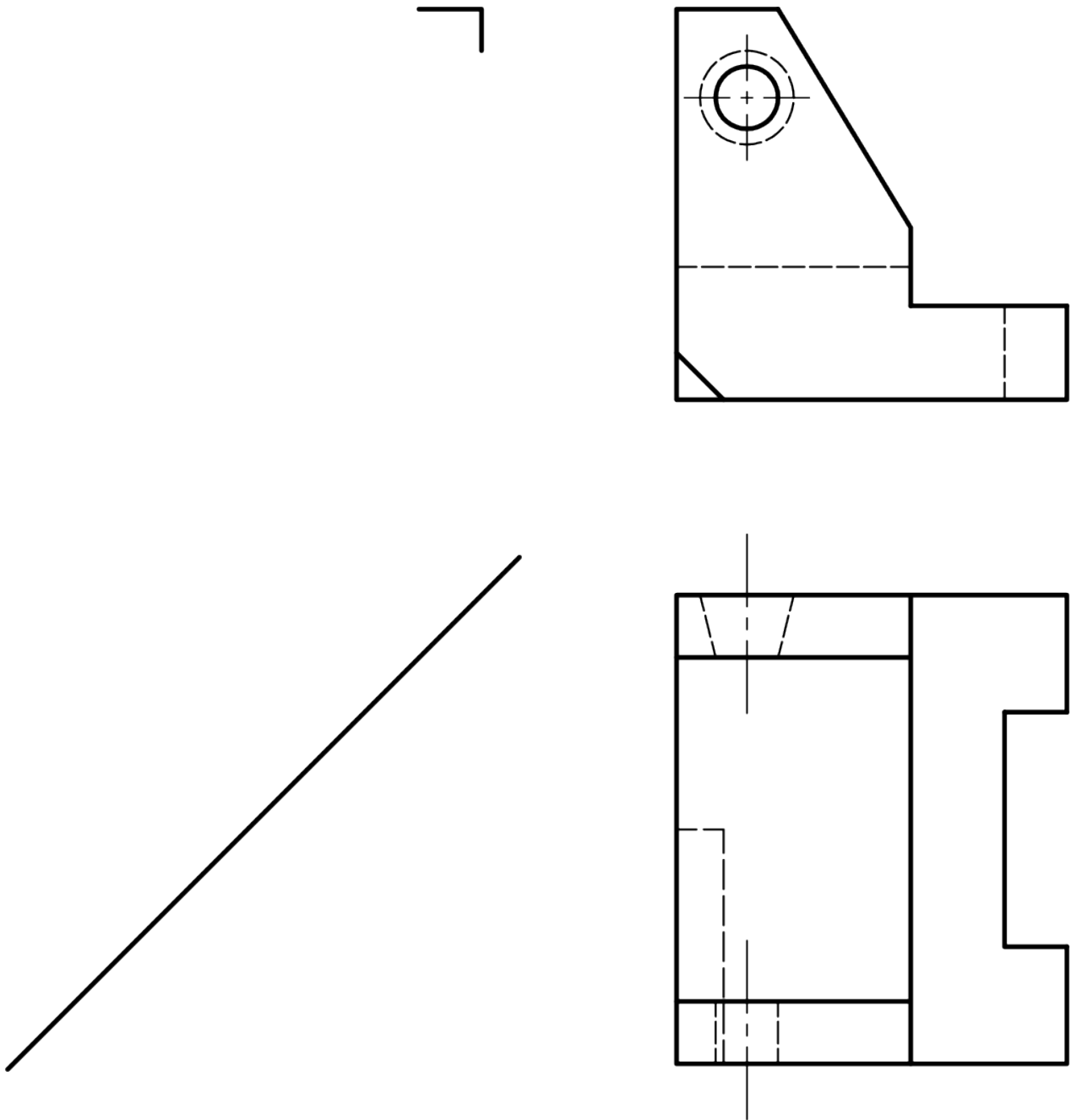
Q13 Tracer la troisième vue à partir des vues ci-dessous.



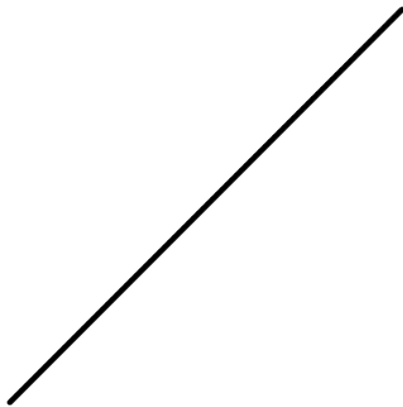
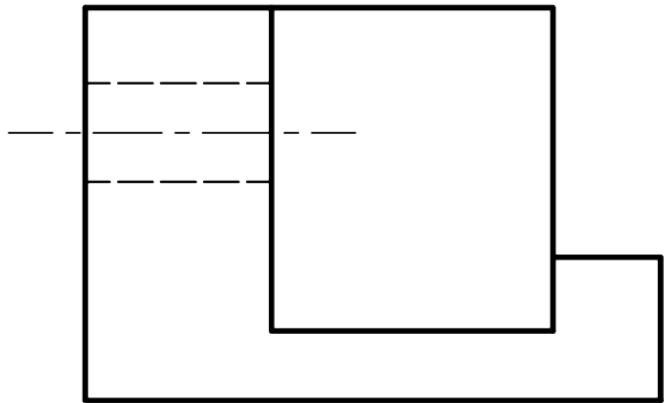
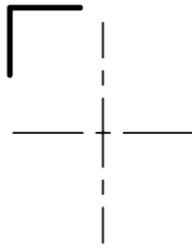
■ Q14 Tracer la troisième vue à partir des vues ci-dessous.



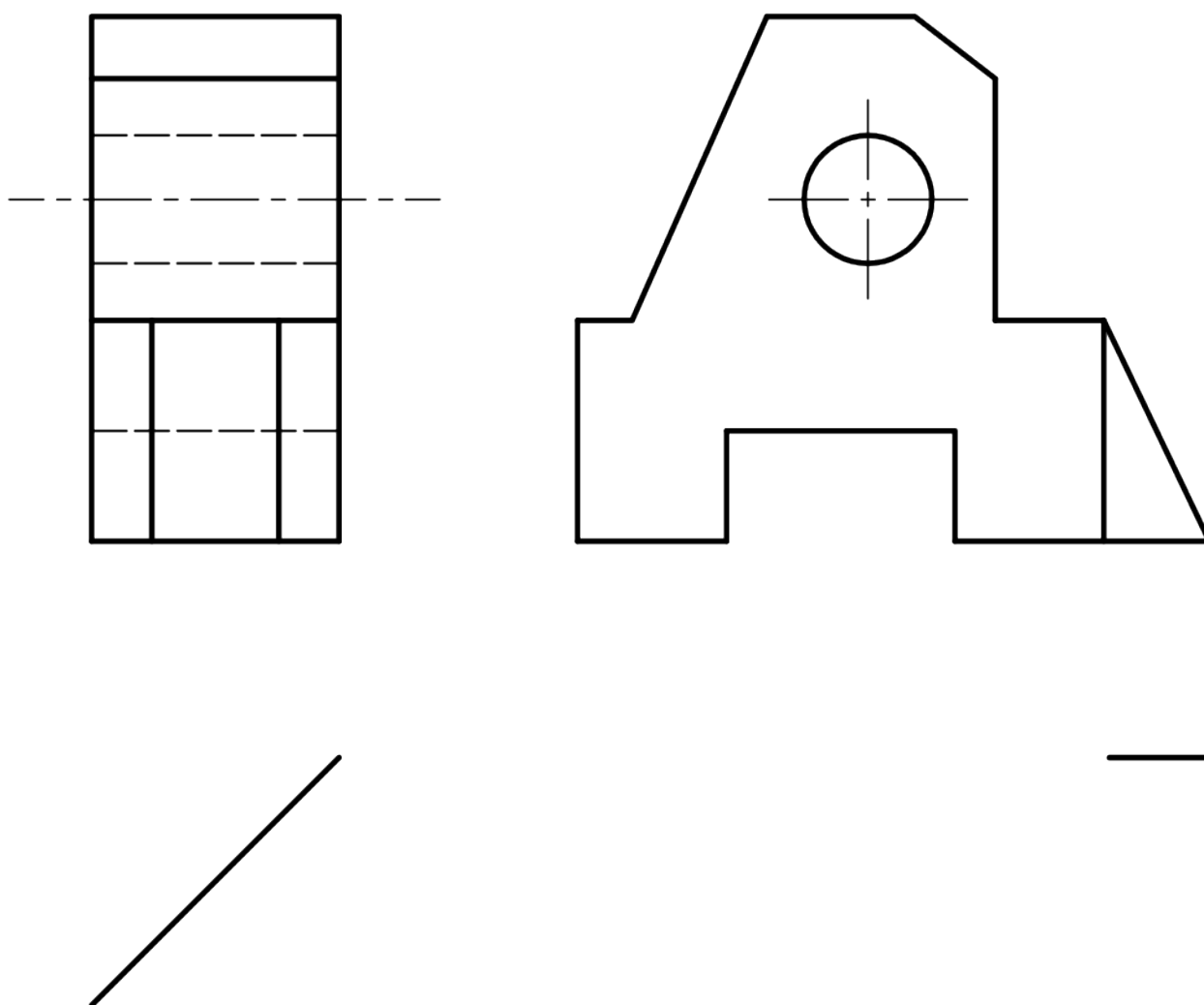
Q15 Tracer la troisième vue à partir des vues ci-dessous.



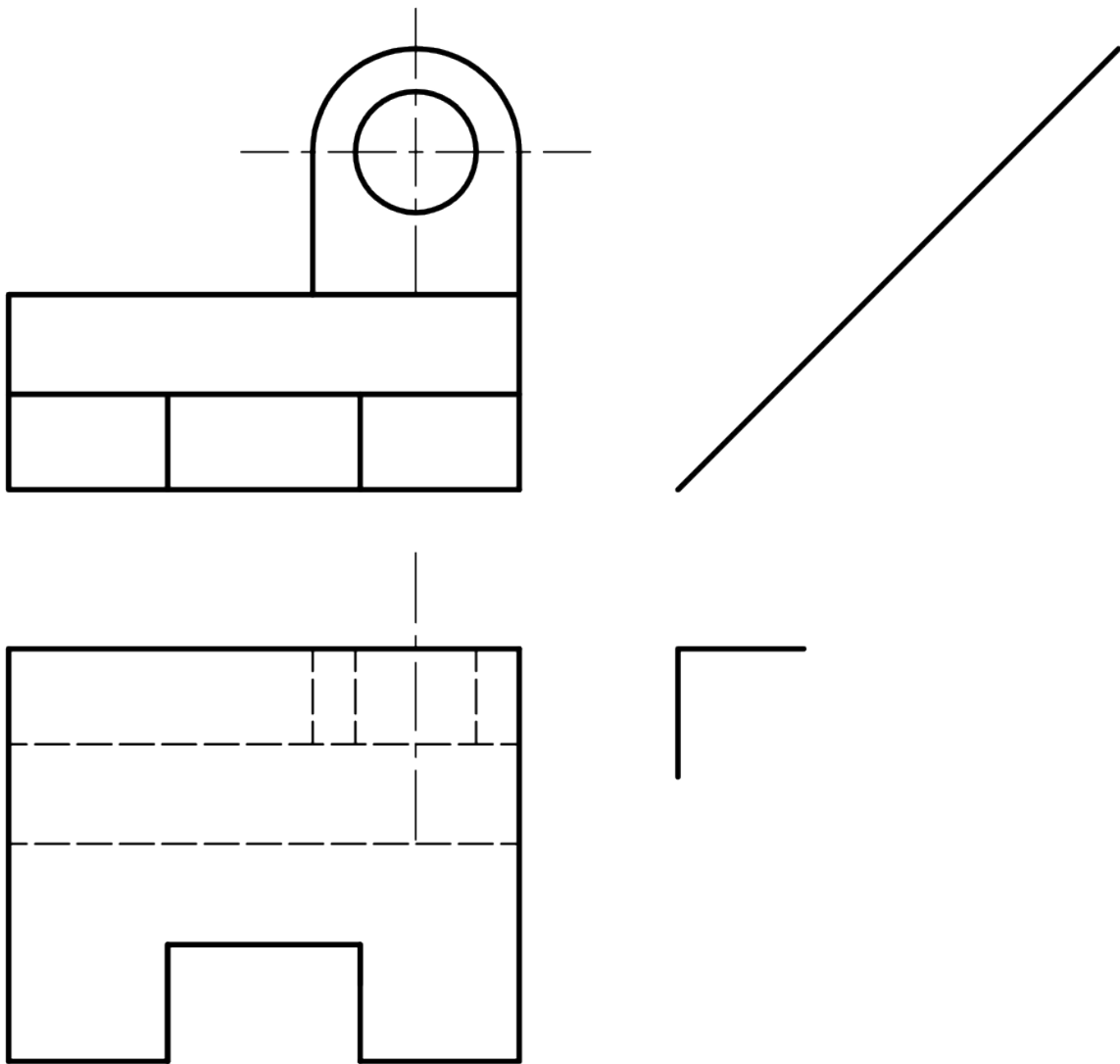
Q16 Tracer la troisième vue à partir des vues ci-dessous.



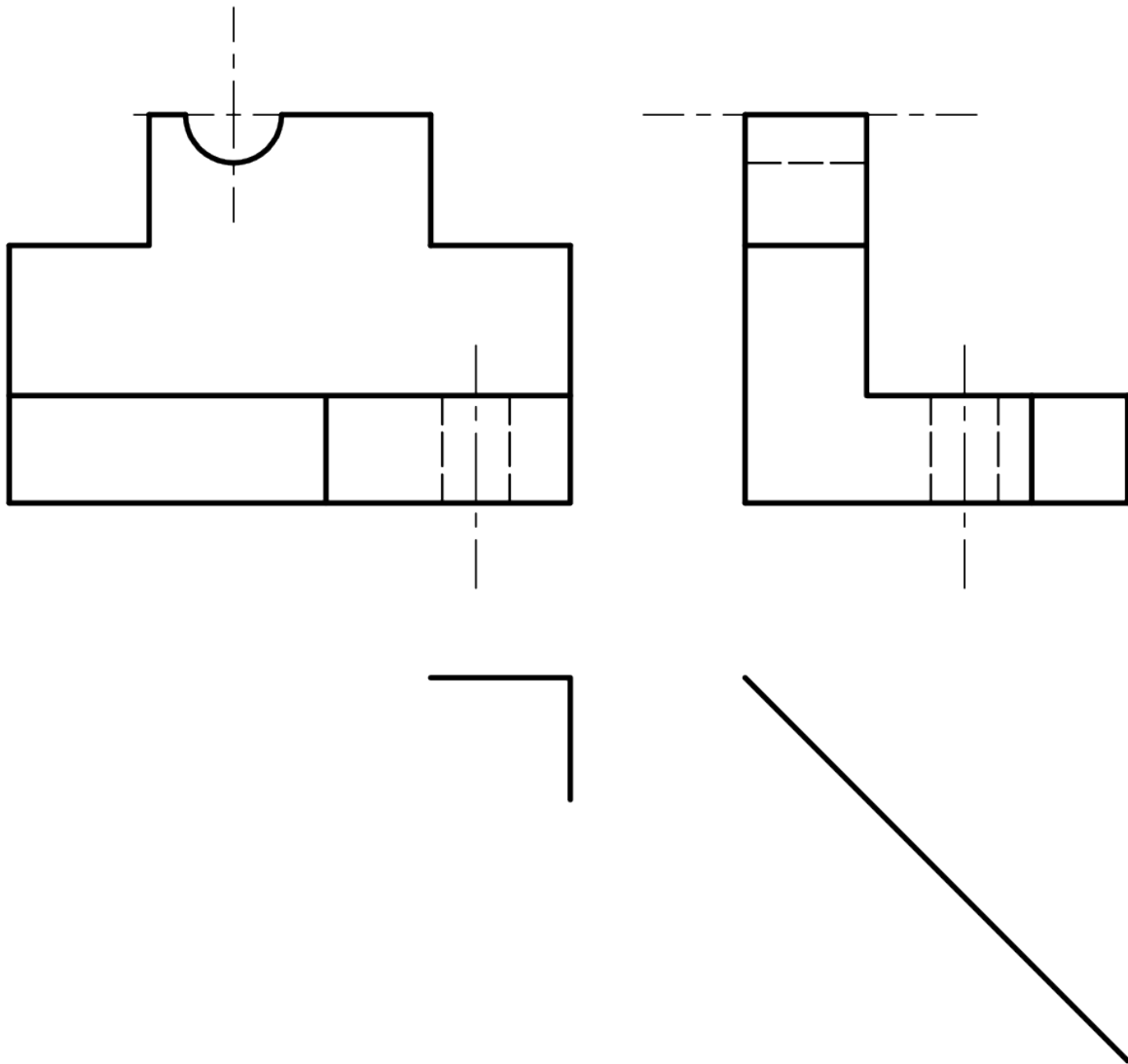
■ Q17 Tracer la troisième vue à partir des vues ci-dessous.



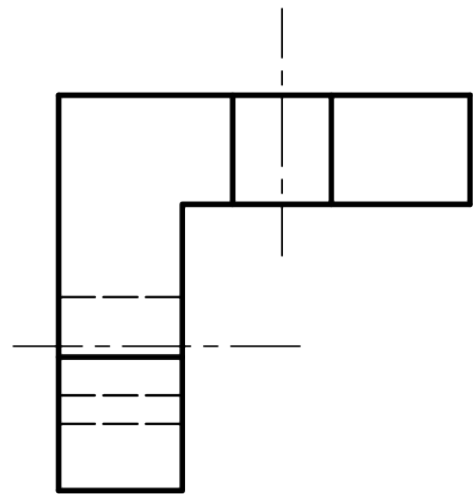
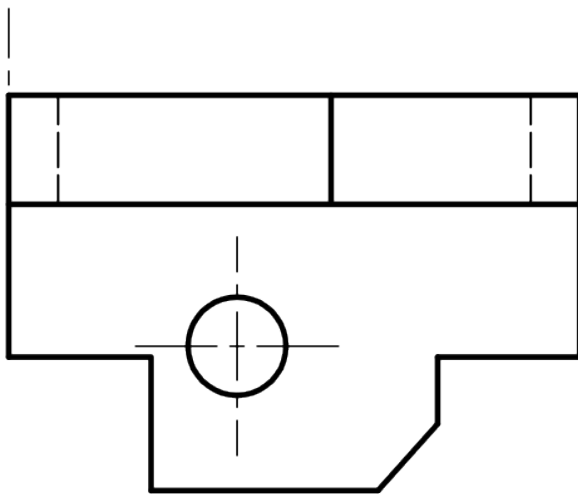
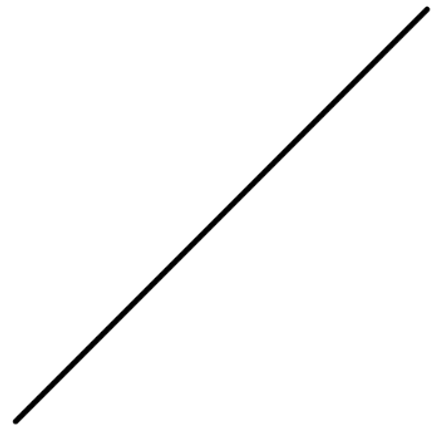
■ Q18 Tracer la troisième vue à partir des vues ci-dessous.



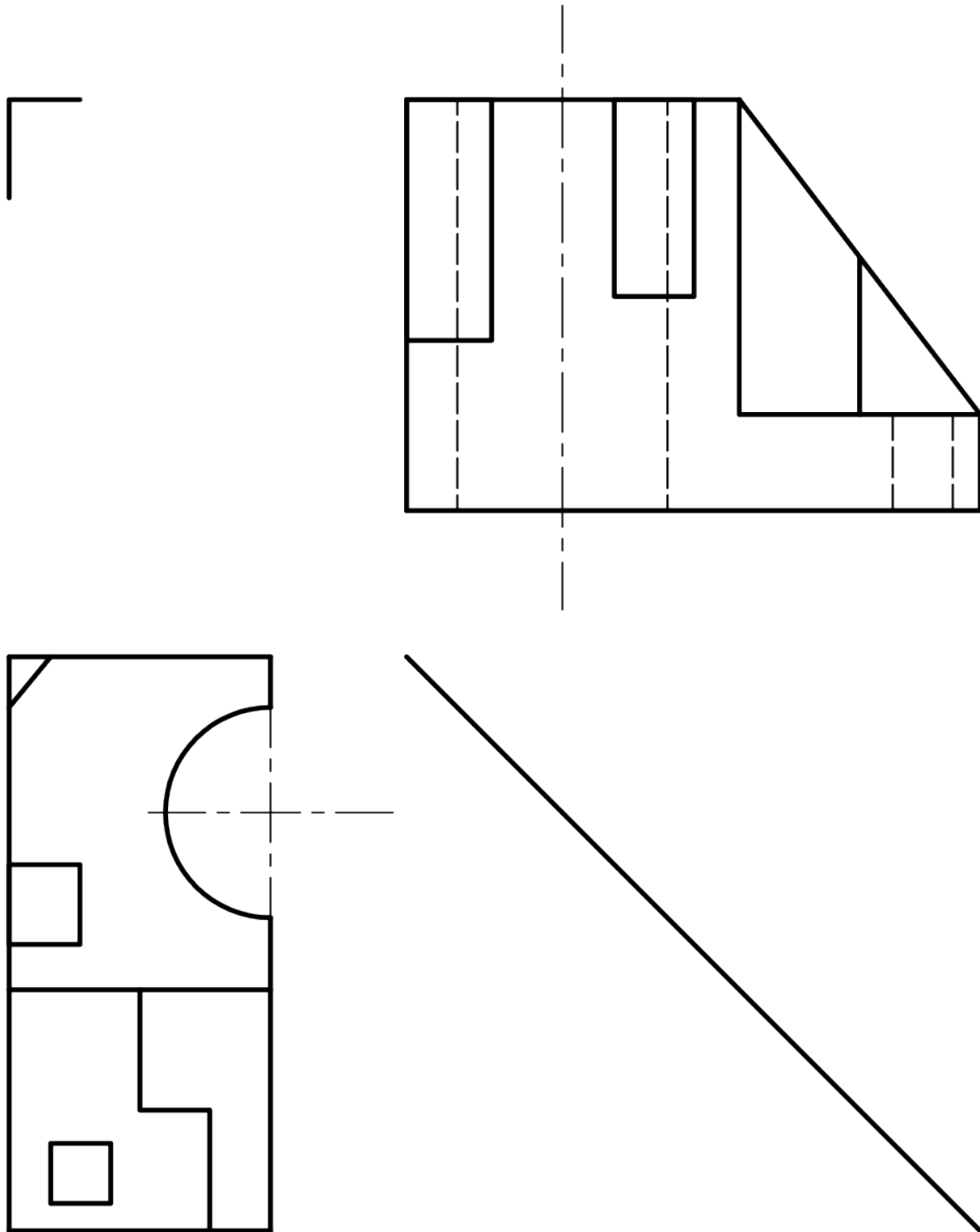
Q19 Tracer la troisième vue à partir des vues ci-dessous.



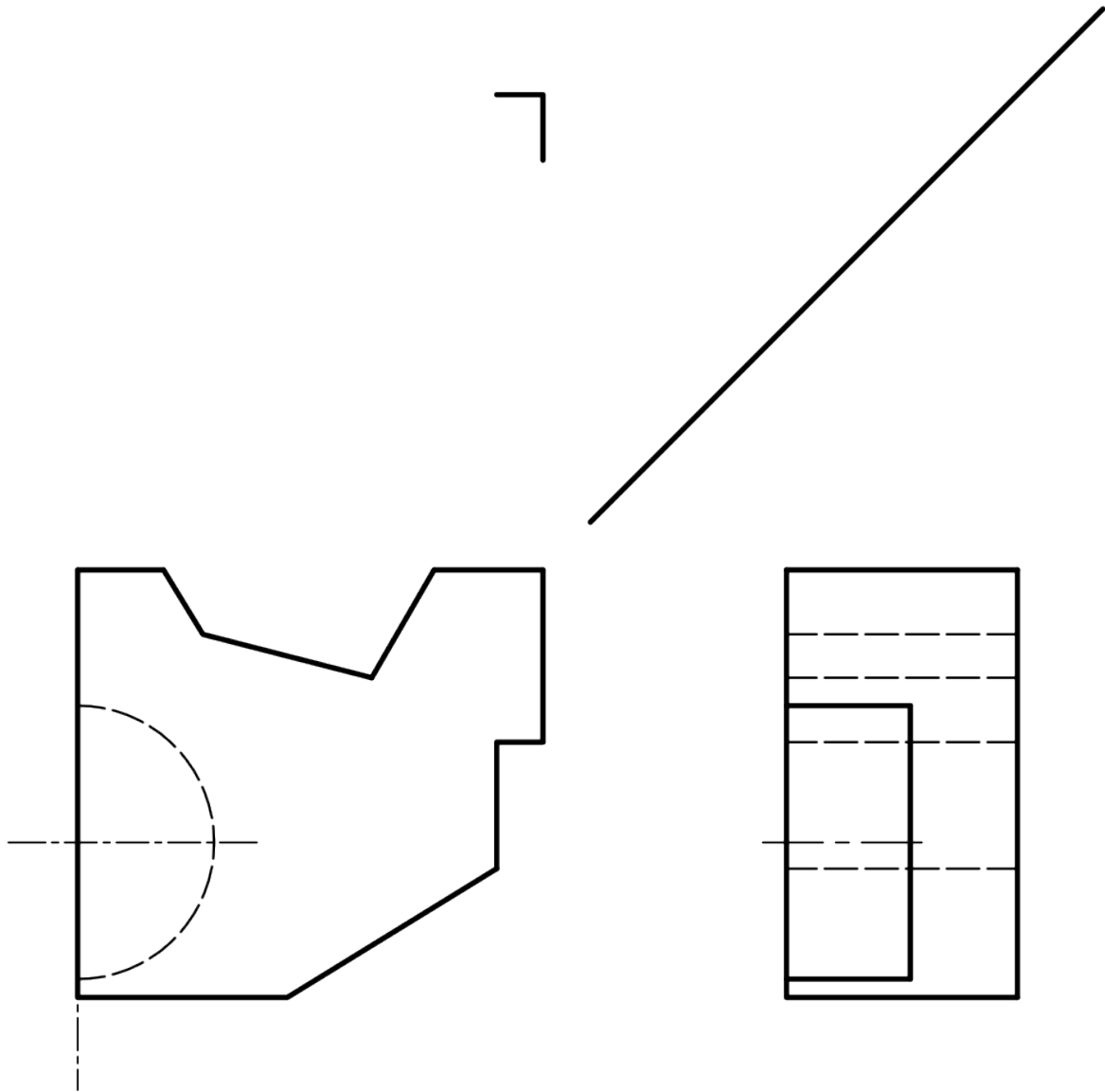
Q20 Tracer la troisième vue à partir des vues ci-dessous.



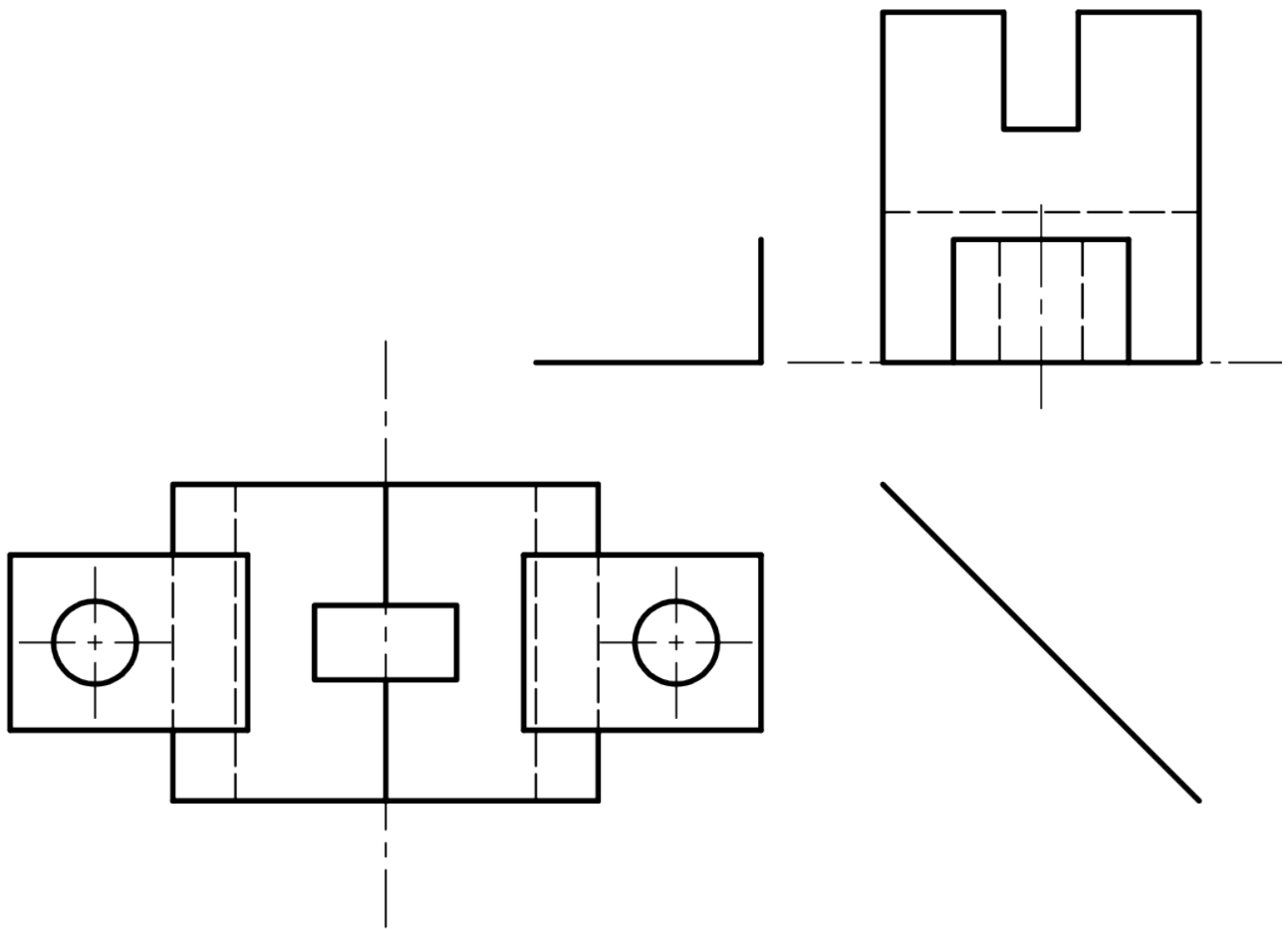
■ Q21 Tracer la troisième vue à partir des vues ci-dessous.



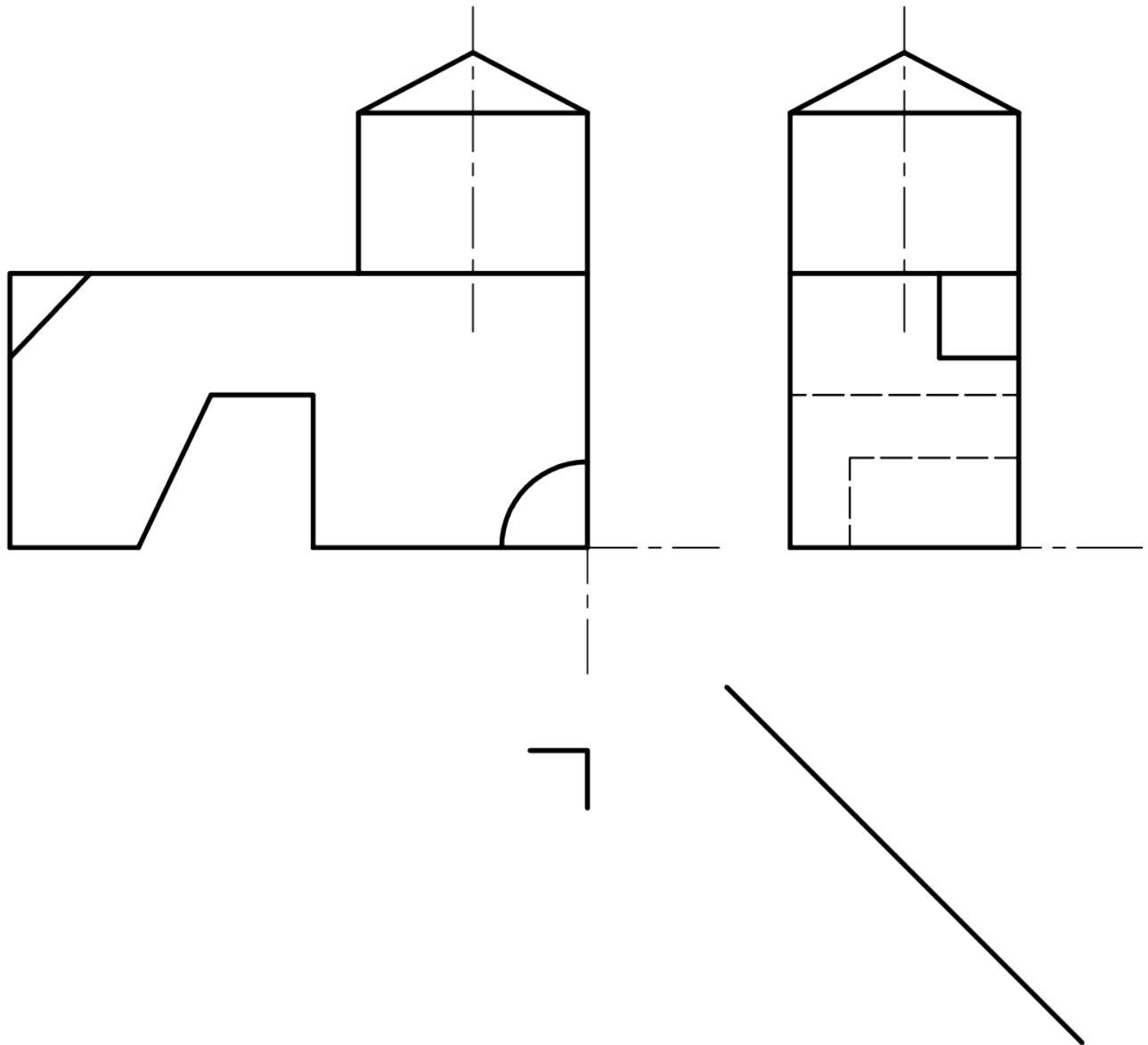
Q22 Tracer la troisième vue à partir des vues ci-dessous.



Q23 Tracer la troisième vue à partir des vues ci-dessous.

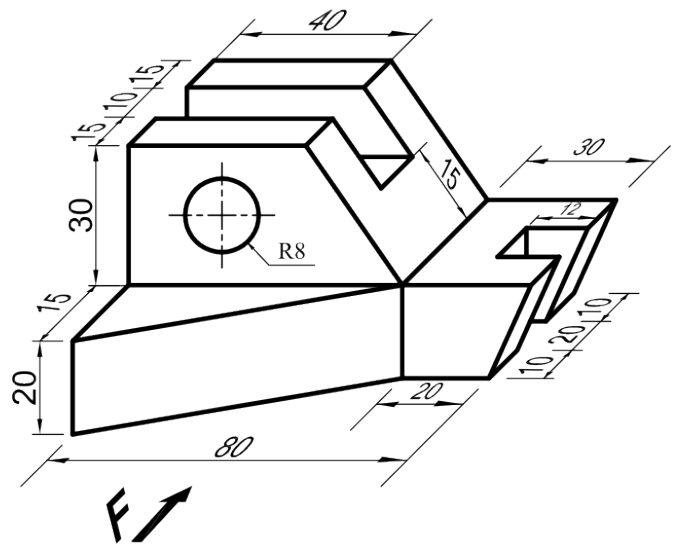


■ Q24 Tracer la troisième vue à partir des vues ci-dessous.



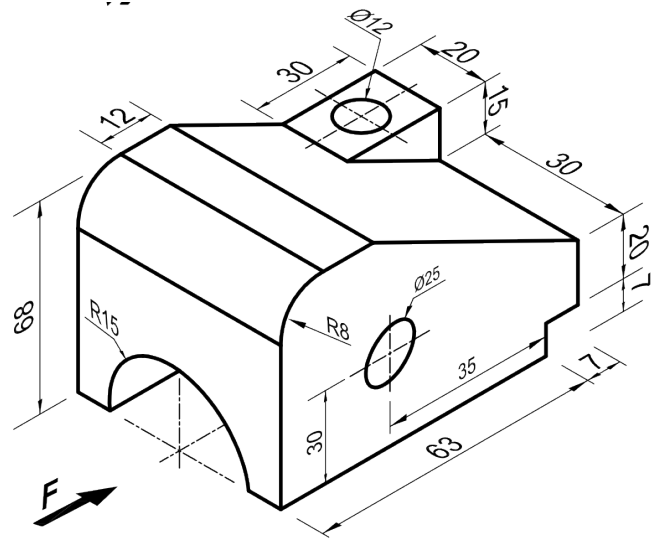
Q25

A partir des vues 3D ci-dessous, tracer à l'échelle 1 les vues de face, de droite et de dessus.



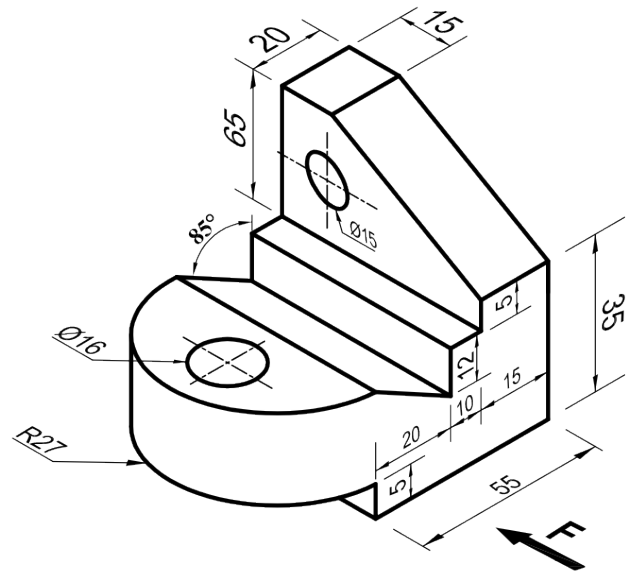
Q26

A partir des vues 3D ci-dessous, tracer à l'échelle 1 les vues de face, de droite et de dessus.



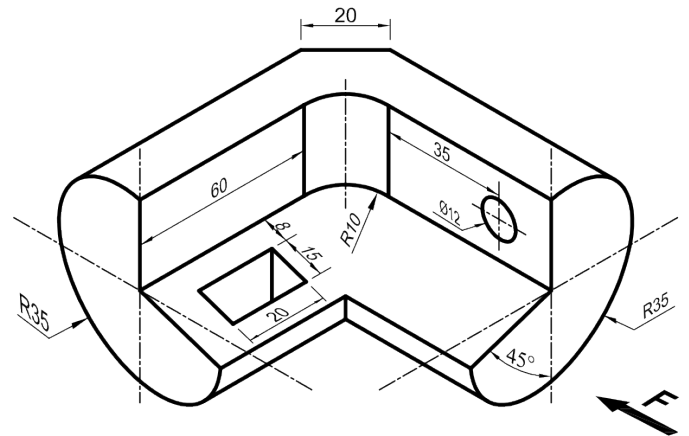
Q27

A partir des vues 3D ci-dessous, tracer à l'échelle 1 les vues de face, de droite et de dessus.



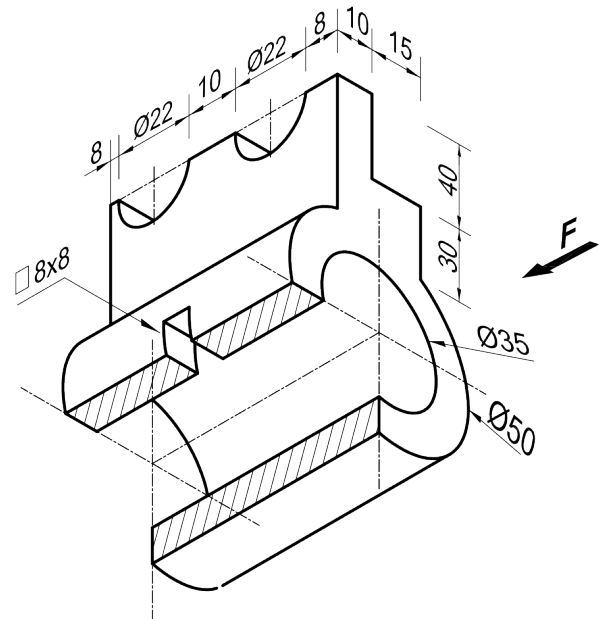
Q28

A partir des vues 3D ci-dessous, tracer à l'échelle 1 les vues de face, de droite et de dessus.

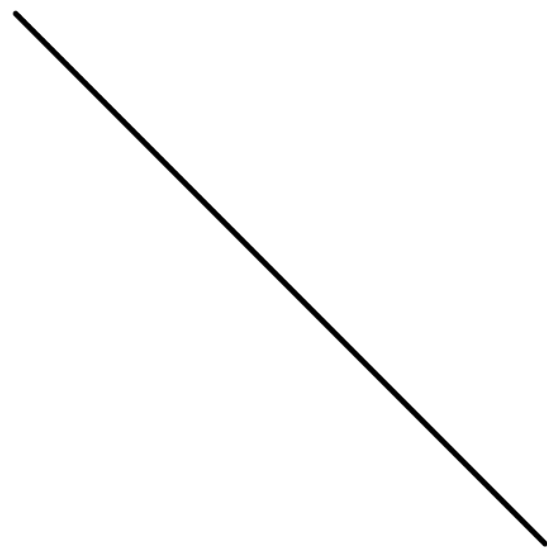
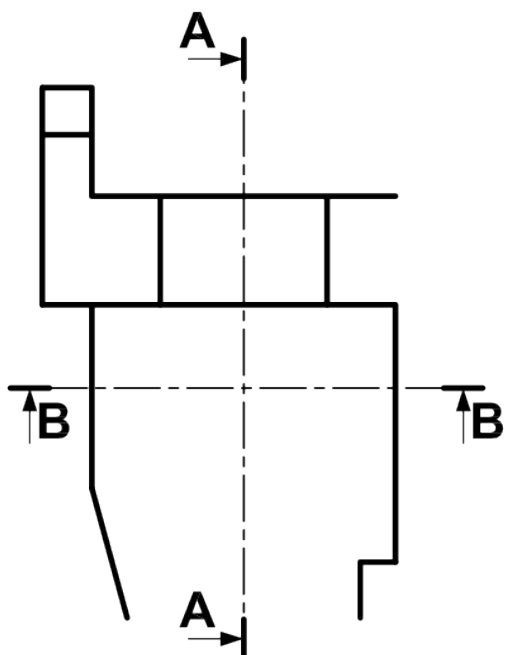
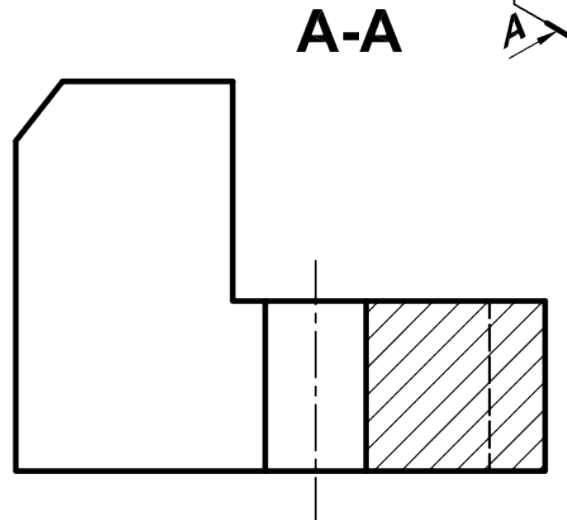
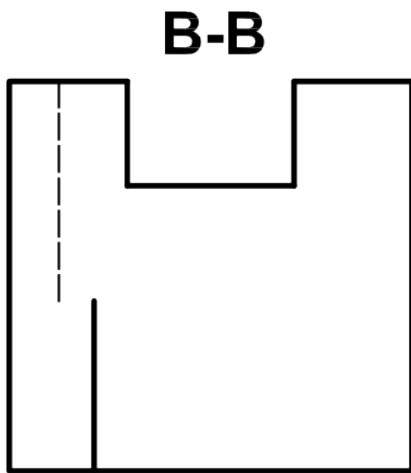
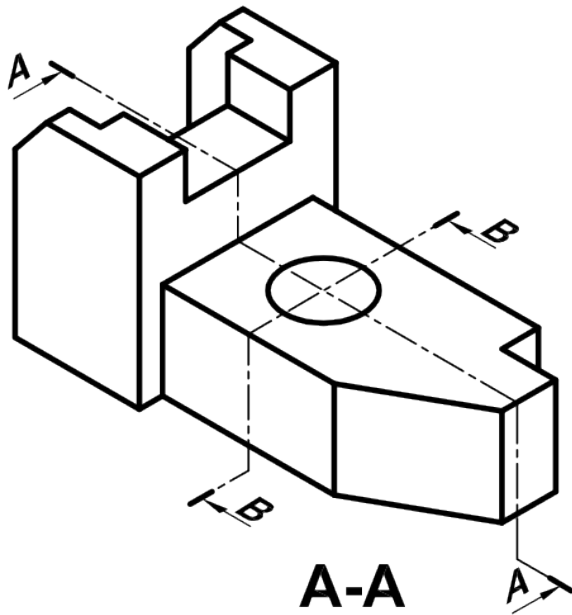


Q29

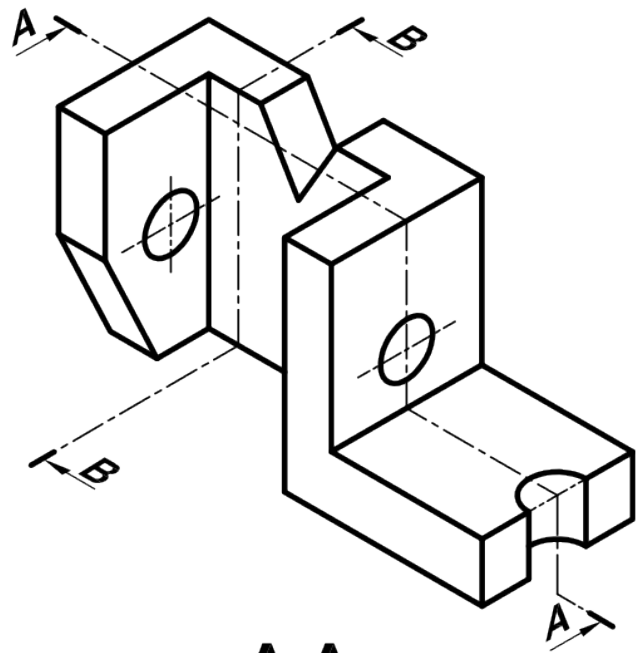
A partir des vues 3D ci-dessous, tracer à l'échelle 1 les vues de face, de droite et de dessus.



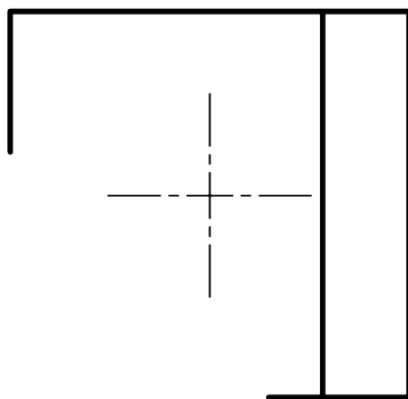
Q30 Tracer la troisième vue et les coupes A-A et B-B à partir des vues ci-dessous.



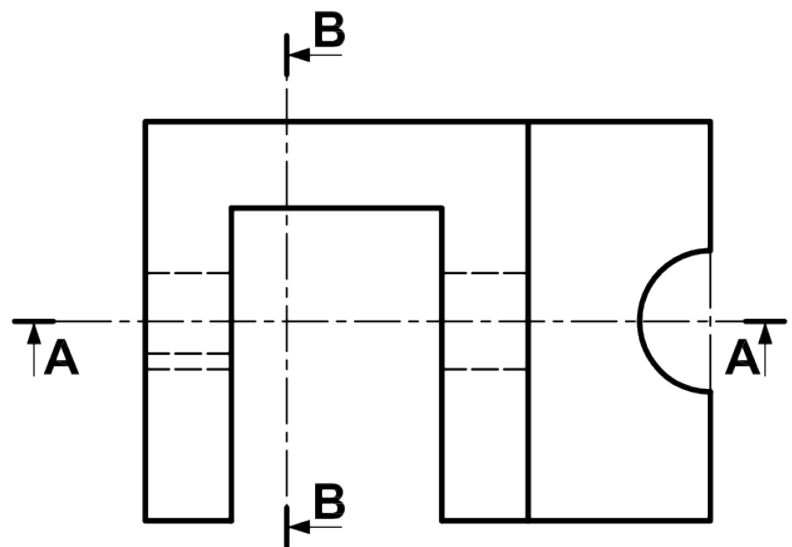
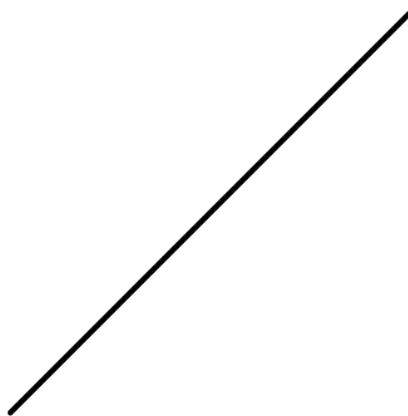
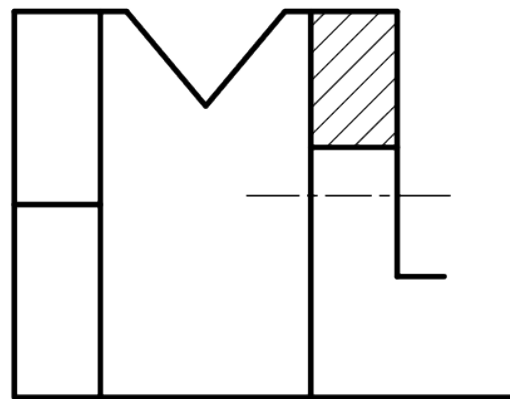
Q31 Tracer la troisième vue et les coupes A-A et B-B à partir des vues ci-dessous.



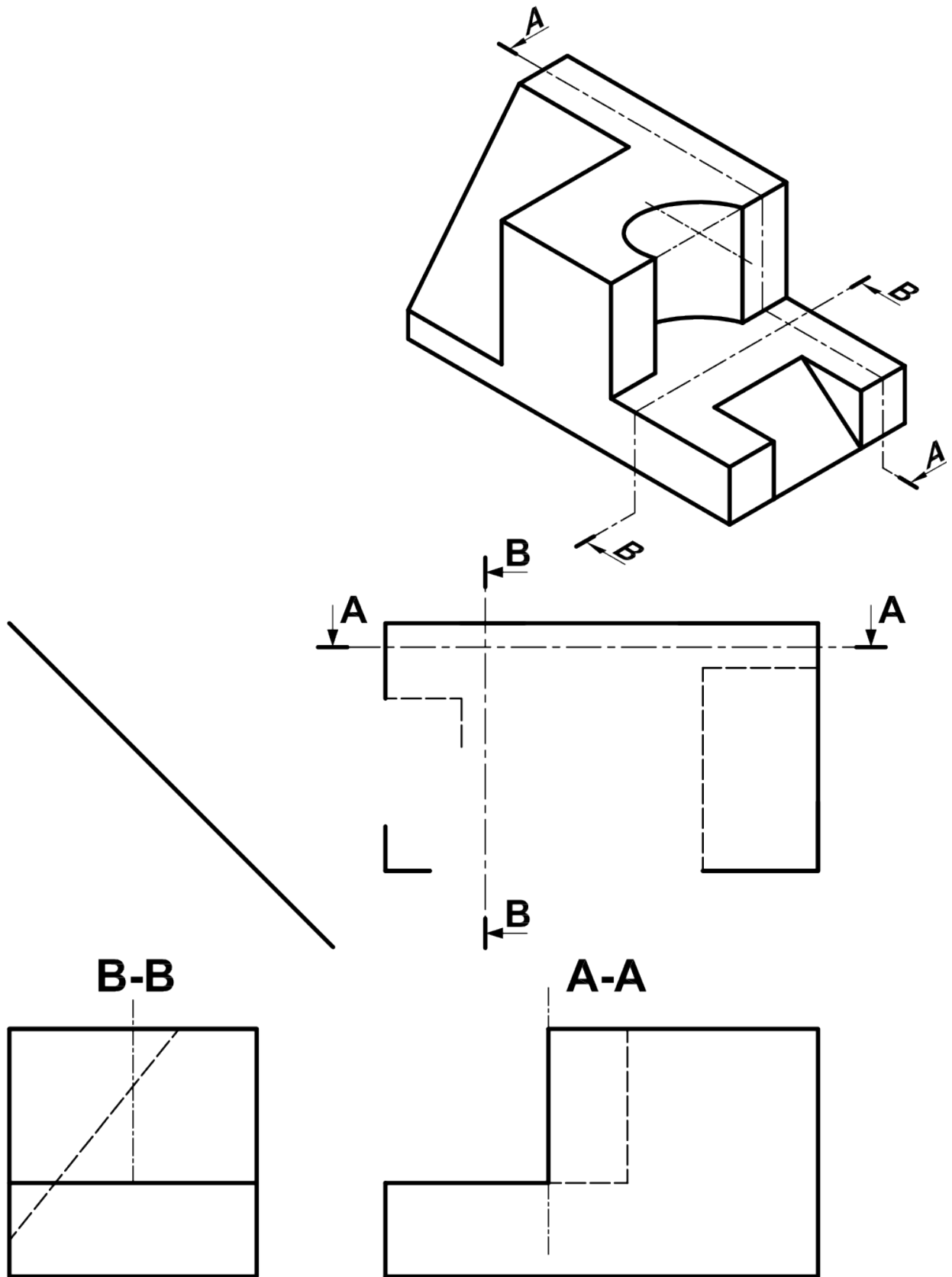
B-B



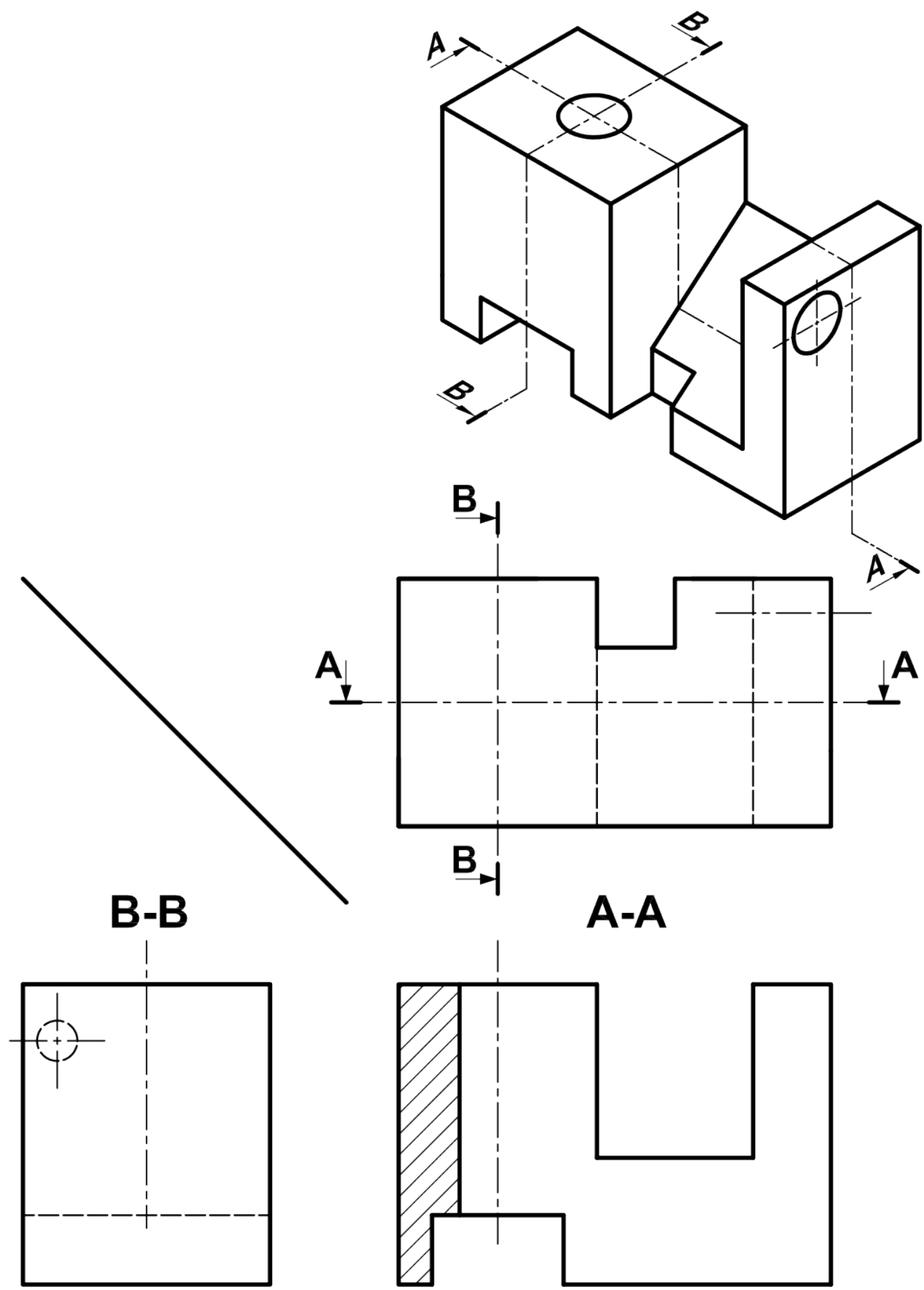
A-A



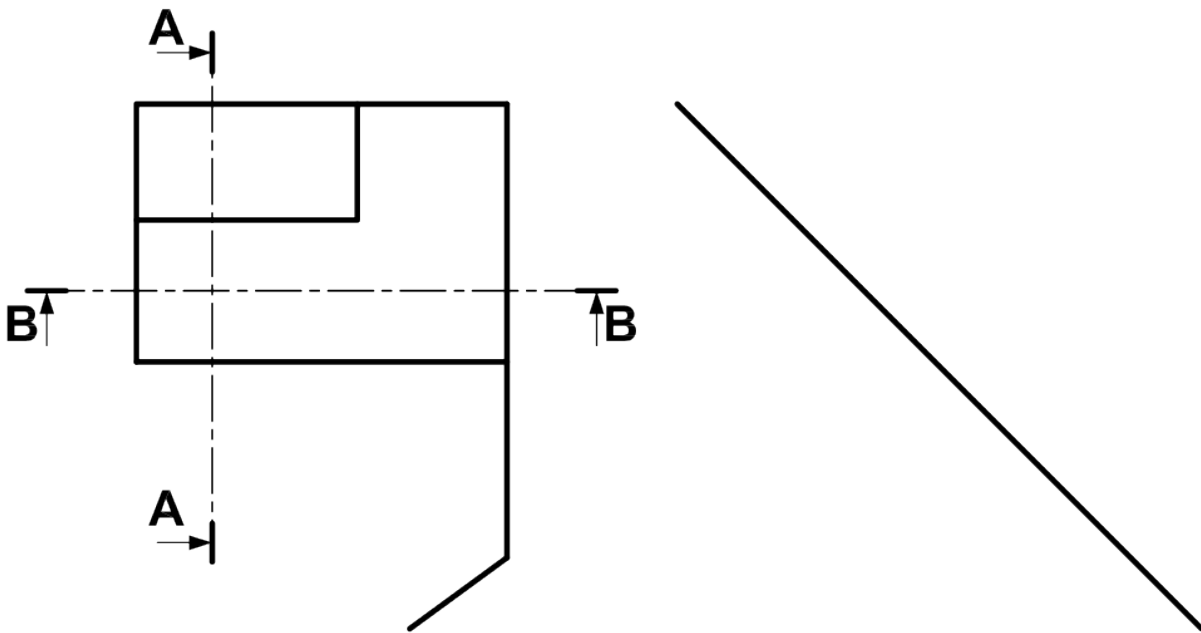
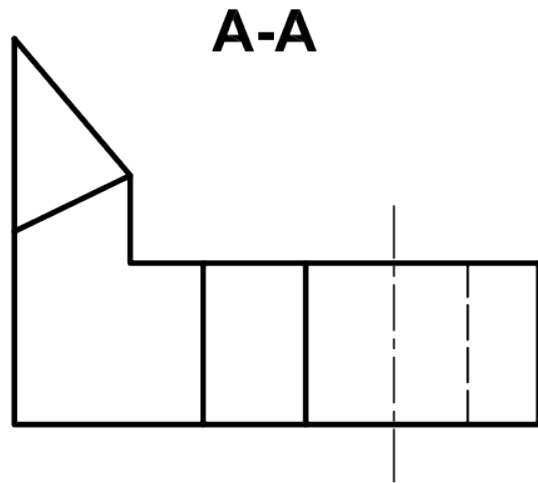
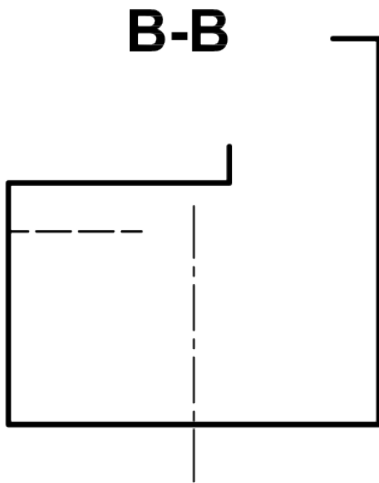
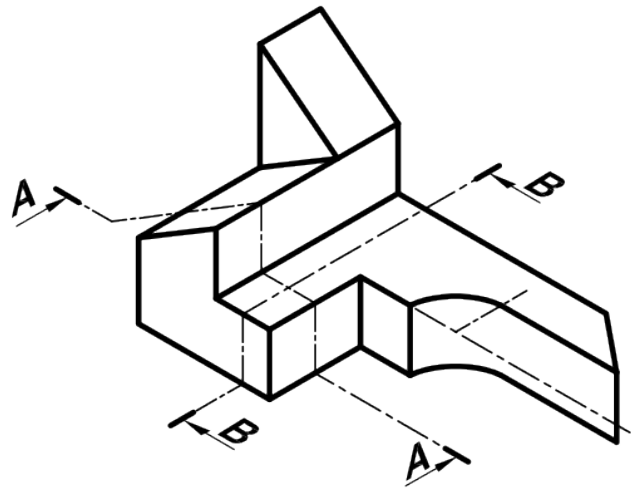
Q32 Tracer la troisième vue et les coupes A-A et B-B à partir des vues ci-dessous.



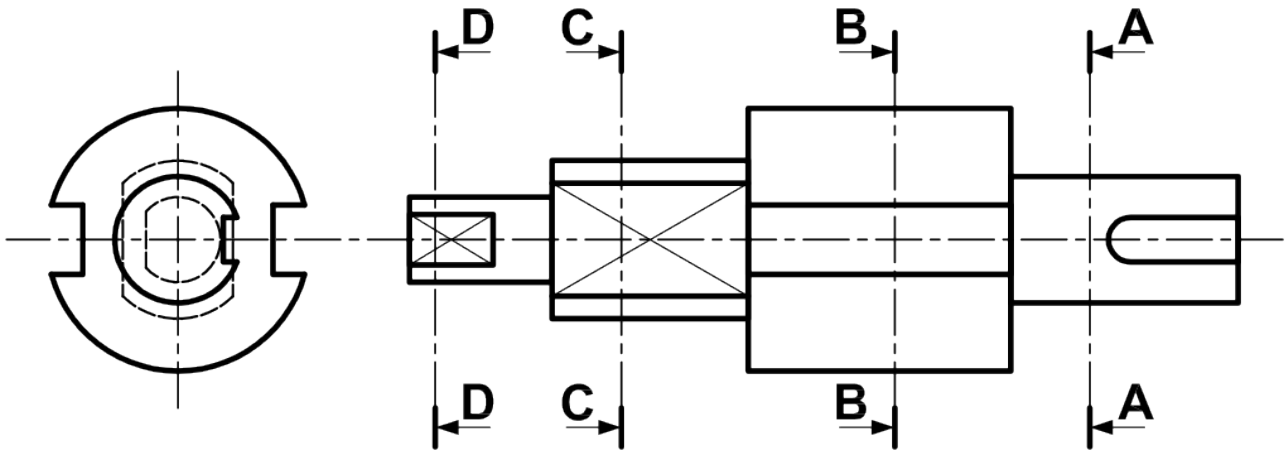
Q33 Tracer la troisième vue et les coupes A-A et B-B à partir des vues ci-dessous.



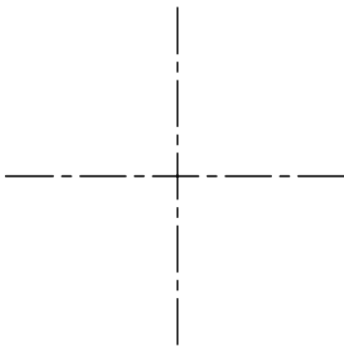
Q34 Tracer la troisième vue et les coupes A-A et B-B à partir des vues ci-dessous.



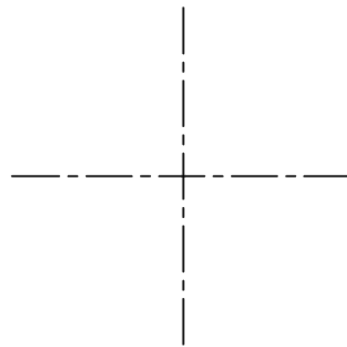
Q35 Tracer les sections A-A, B-B, C-C et D-D.



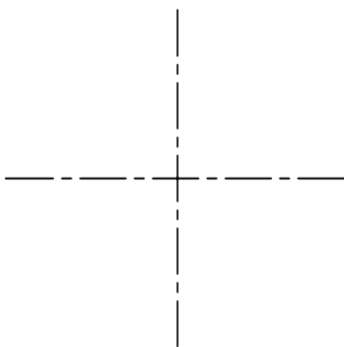
B-B



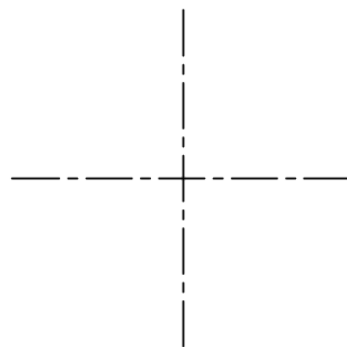
A-A



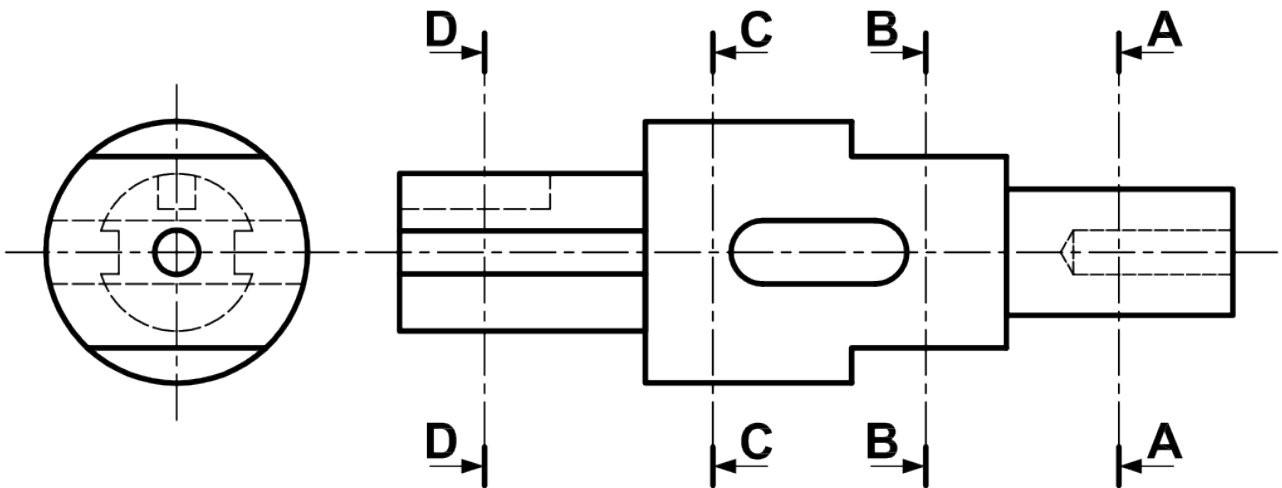
D-D



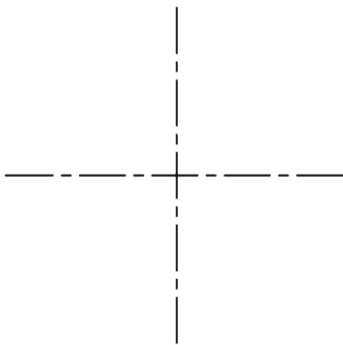
C-C



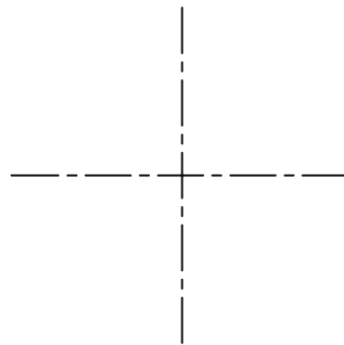
Q36 Tracer les sections A-A, B-B, C-C et D-D.



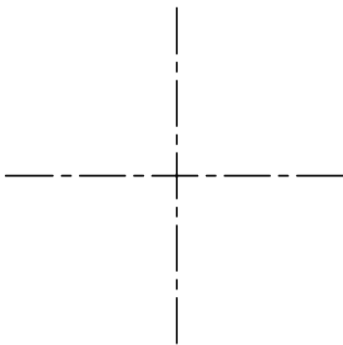
B-B



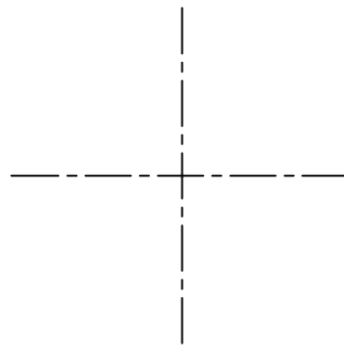
A-A



D-D



C-C



Q37 Tracer les sections A-A, B-B, C-C et D-D.

