



REPRÉSENTATION DES DÉFAUTS GÉOMÉTRIQUES DES PIÈCES

TD

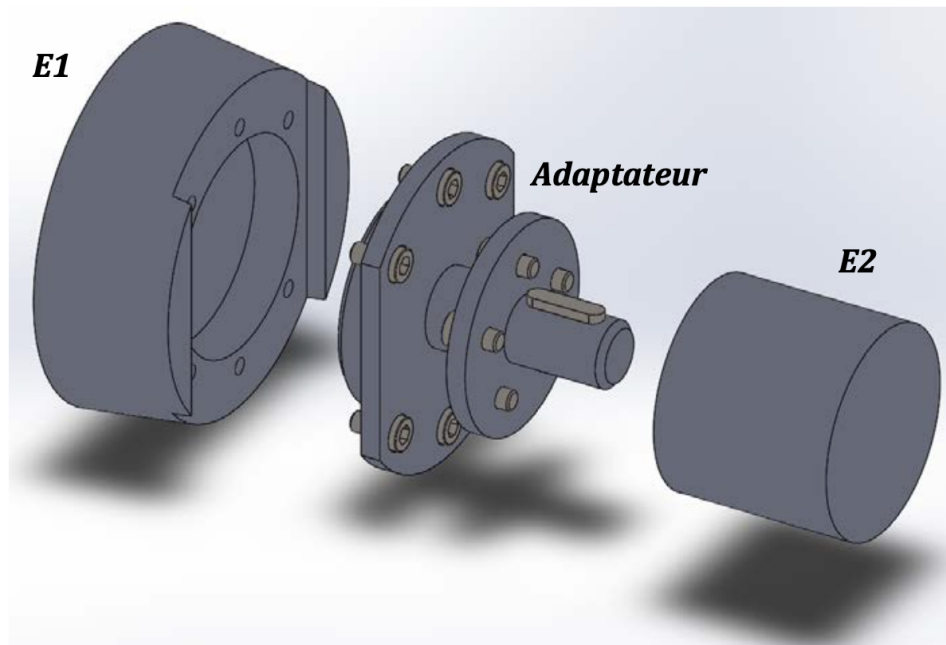
Compétences visées: A5-04, A5-05, E1-05
Séquence 10 - Représentation des défauts géométriques des pièces

v1

Lycée Jean Zay - 21 rue Jean Zay - 63300 Thiers - Académie de Clermont-Ferrand

ADAPTATEUR D'ACCOUPLLEMENT RIGIDE

On s'intéresse ici à un adaptateur reliant deux sous-ensembles (E1) et (E2) entraînés en rotation, le sous-ensemble (E1) étant le sous-ensemble moteur et le sous-ensemble (2) étant le sousensemble récepteur.



L'entraînement en rotation, entre l'adaptateur et (E1), est assuré par les deux méplats de l'adaptateur distants de 74 mm, et par une clavette entre l'adaptateur et (E2). (E1) est maintenu sur l'adaptateur par 6 vis de diamètre M6, et (E2) est maintenu sur l'adaptateur par 5 vis de diamètre M6, les vis étant toutes de longueur hors tout de 16 mm.

Pour garantir le bon fonctionnement du mécanisme, un certain nombre de spécifications sont nécessaires (voir dessin de définition au format A3).

Q1 Analyser les spécifications par gabarit et par zone suivantes :

N° fiche GPS		Eléments non idéaux « Skin model »	Eléments idéaux
Spécification		Eléments de référence	Référence spécifiée SIMPLE / COMPOSEE / SYSTEME
Type			
Auteur			
Modèle nominal		Elément tolérancé	Elément théorique exact
"Skin model"		Caractéristique	Condition

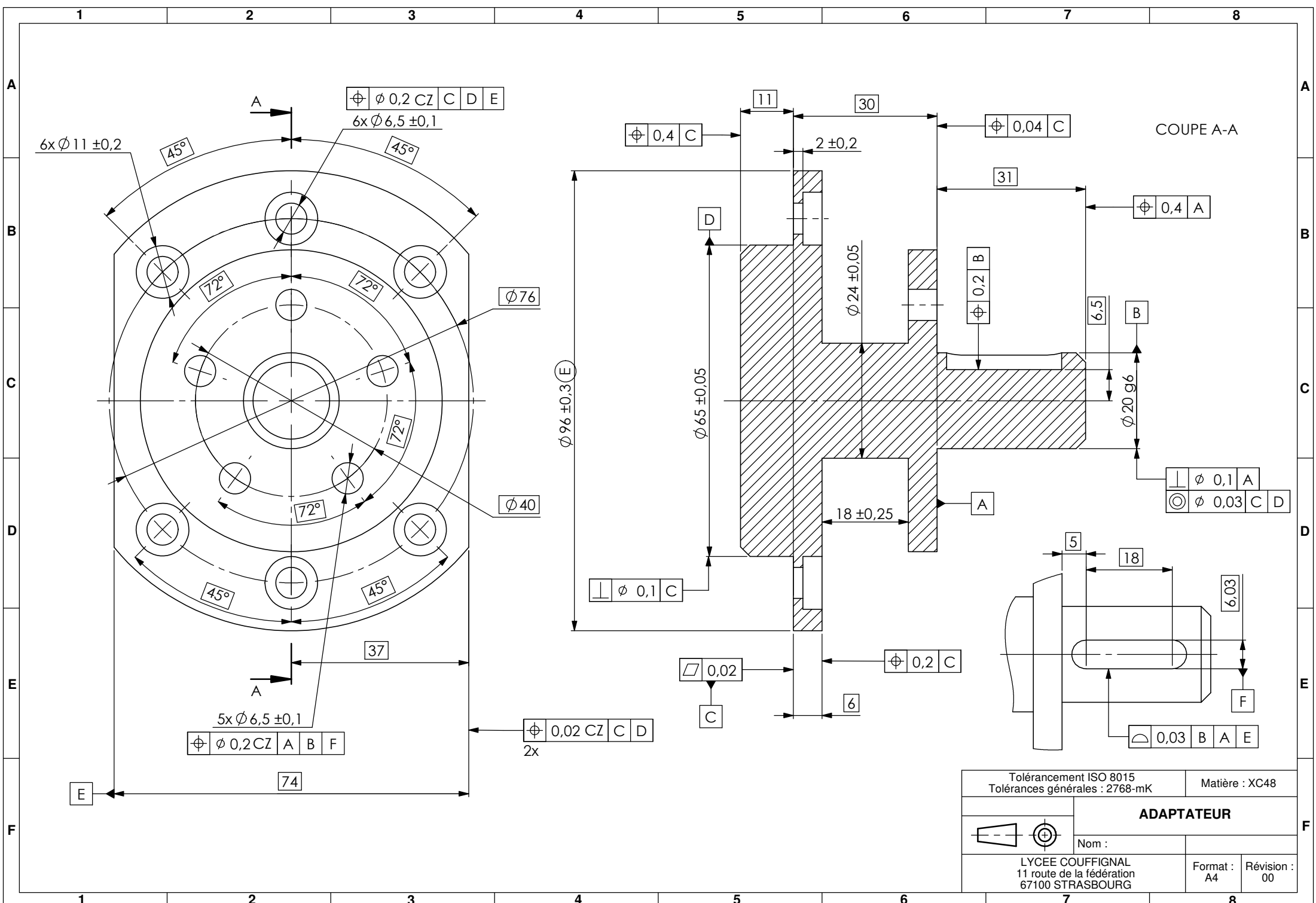
N° fiche GPS		Eléments non idéaux « Skin model »	Eléments idéaux
Spécification		Eléments de référence	Référence spécifiée SIMPLE / COMPOSEE / SYSTEME
Type			
Auteur			
Modèle nominal		Elément tolérancé	Elément théorique exact
"Skin model"		Caractéristique	Condition

N° fiche GPS		Eléments non idéaux « Skin model »	Eléments idéaux
Spécification		Eléments de référence	Référence spécifiée SIMPLE / COMPOSEE / SYSTEME
Type			
Auteur			
Modèle nominal		Elément tolérancé	Elément théorique exact
"Skin model"		Caractéristique	Condition

N° fiche GPS		Eléments non idéaux « Skin model »	Eléments idéaux
Spécification		Eléments de référence	Référence spécifiée SIMPLE / COMPOSEE / SYSTEME
Type			
Auteur			
Modèle nominal		Elément tolérancé	Elément théorique exact
"Skin model"		Caractéristique	Condition

N° fiche GPS		Eléments non idéaux « Skin model »	Eléments idéaux
Spécification		Eléments de référence	Référence spécifiée SIMPLE / COMPOSEE / SYSTEME
Type			
Auteur			
Modèle nominal		Elément tolérancé	Elément théorique exact
"Skin model"		Caractéristique	Condition

N° fiche GPS		Eléments non idéaux « Skin model »	Eléments idéaux
Spécification		Eléments de référence	Référence spécifiée SIMPLE / COMPOSEE / SYSTEME
Type			
Auteur			
Modèle nominal		Elément tolérancé	Elément théorique exact
"Skin model"		Caractéristique	Condition



Tolérancement ISO 8015 Tolérances générales : 2768-mK		Matière : XC48	
ADAPTATEUR			
Nom :			
LYCEE COUFFIGNAL 11 route de la fédération 67100 STRASBOURG		Format : A4	Révision : 00